



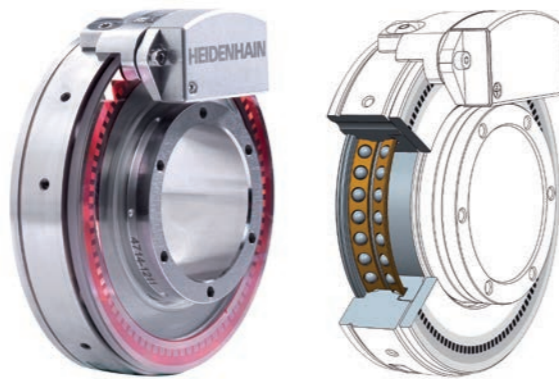
**HEIDENHAIN**



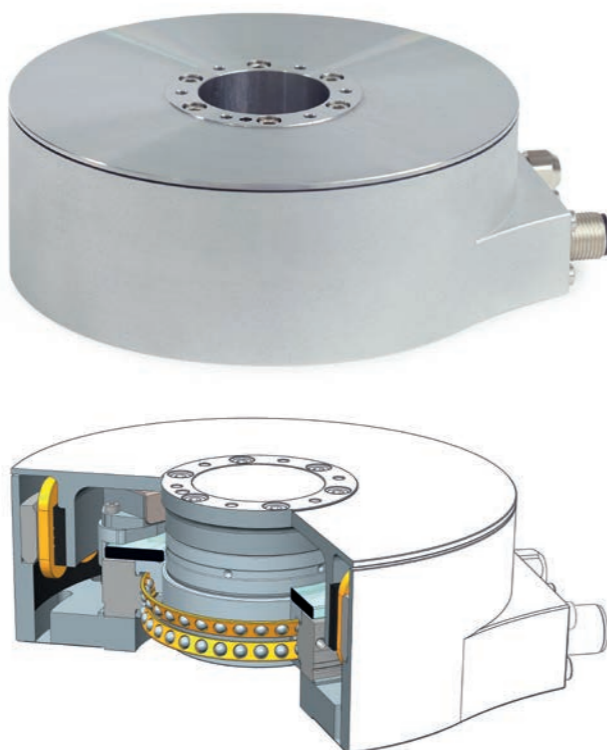
**Winkelmess-  
module**

## Aufbau und Einsatzgebiete

Die Winkelmessmodule MRP von HEIDENHAIN sind optimal aufeinander abgestimmte Kombinationen von Winkelmessgeräten und hochpräzisen Lagern. Sie zeichnen sich durch hohe Mess- und Lagergenauigkeit, sehr hohe Auflösung und höchste Wiederholgenauigkeit aus. Das geringe Anlaufmoment ermöglicht gleichmäßige Bewegungen. Die Ausführung als Gesamtbauteil mit geprüften und spezifizierten Eigenschaften erleichtert die Handhabung und Montage.



Die Winkelmessmodule SRP sind zusätzlich mit einem integrierten Torquemotor ausgestattet. Sie vereinen somit Antrieb, Präzisionslager und Messgerät mit sehr hoher Genauigkeit in einem kompakten System.



Mit Erscheinen dieses Prospekts verlieren alle vorherigen Ausgaben ihre Gültigkeit. Für die Bestellung bei HEIDENHAIN ist immer die zum Vertragsabschluss aktuelle Fassung des Prospekts maßgebend.

Normen (EN, ISO, etc.) gelten nur, wenn sie ausdrücklich im Prospekt aufgeführt sind.

### Weitere Informationen:

Ausführliche Beschreibungen zu allen verfügbaren Schnittstellen sowie allgemeine elektrische Hinweise finden Sie im Prospekt *Schnittstellen von HEIDENHAIN-Messgeräten*.

Informationen über

- Winkelmessgeräte mit Eigenlagerung
- HEIDENHAIN-Signalkonverter

erhalten Sie auf Anfrage oder finden Sie im Internet unter [www.heidenhain.de](http://www.heidenhain.de).

## Inhalt

Technische Eigenschaften und Anbauhinweise			
	<b>Aufbau und Einsatzgebiete</b>		<b>2</b>
	<b>Mess- und Lagergenauigkeit</b>		<b>6</b>
	<b>Hinweise zur Lagerbelastung</b>		<b>8</b>
	<b>Hinweise zu Reibungsmoment und Schmierung</b>		<b>9</b>
	<b>Hinweise zum Antrieb</b>		<b>10</b>
	<b>Mechanische Geräteausführung und Montage</b>		<b>13</b>
	<b>Messprotokolle</b>		<b>14</b>
	<b>Übertragbare Genauigkeit</b>		<b>16</b>
	<b>Busbetrieb EnDat 3</b>		<b>15</b>
Technische Daten			
<b>Winkelmessmodule</b>	<b>mit Hohlwelle Ø 10 mm</b>	<b>Baureihe MRP 2000 Baureihe MRS 2200</b>	<b>18</b>
	<b>mit Hohlwelle Ø 35 mm</b>	<b>Baureihe MRP 5000</b>	<b>26</b>
	<b>mit Hohlwelle Ø 100 mm</b>	<b>Baureihe MRP 8000 MRP 8081 <i>Dplus</i></b>	<b>32</b>
	<b>mit Hohlwelle Ø 80 mm</b>	<b>Baureihe MRP 8100</b>	<b>42</b>
<b>Winkelmessmodule mit integriertem Torquemotor</b>	<b>mit Hohlwelle Ø 32 mm</b>	<b>Baureihe SRP 5000</b>	<b>48</b>
Elektrischer Anschluss			
	<b>Schnittstellen</b>	Inkrementalsignale $\sim 1 V_{SS}$	<b>54</b>
		Positionswerte EnDat	<b>55</b>
		Positionswerte EnDat 3	<b>56</b>
		Motor	<b>58</b>

# Aufbau und Einsatzgebiete

## Aufbau

Da HEIDENHAIN sowohl die Lager als auch die Messgeräte herstellt, sind beide Funktionsbaugruppen hoch integriert. Im Vergleich zu einer konventionellen Lösung sind weniger Komponenten nötig, dadurch ergeben sich weniger Fügestellen. Dies ermöglicht eine sehr kompakte und steife Bauform mit besonders geringen Bauhöhen. Aktuell stehen Winkelmeßmodule mit 10 mm, 35 mm, 80 mm und 100 mm Hohlwelle zur Verfügung. Winkelmeßmodule mit integriertem Antrieb sind derzeit mit 32 mm Hohlwelle verfügbar.

## Eigenschaften

Die verwendeten **Wälzlager** sind speziell an die Anforderungen hochgenauer Rundachsen angepasst. Wesentliche Merkmale sind sehr hohe Führungsgenauigkeiten, hohe Steifigkeiten, geringe Anlaufmomente und gleichmäßige Dauerdrehmomente. Gleichzeitig wurde Wert auf möglichst kleine Abmessungen und geringe Masse gelegt. Hohe Drehzahlen und hohe Tragzahlen stehen nicht im Vordergrund.

Die **Messgeräte** entsprechen den hohen Anforderungen für Anwendungen in der Metrologie und der Elektronik-Industrie. Wesentlich sind hier eine sehr hohe Auflösung, exzellente Signalqualität und beste Wiederholgenauigkeiten auch bei variierenden Einsatztemperaturen. Dafür kommen wahlweise inkrementale oder absolute Messgeräte zum Einsatz.

Die zusätzlich mit einem integrierten **Torque-motor** ausgestatteten Winkelmeßmodule SRP ermöglichen eine gleichmäßige Bewegungsführung. Aufgrund des nahezu rastmoment- und querkraftfreien Antriebs wird die hohe Führungsgenauigkeit der Lagerung nicht beeinflusst.

## Vorteile

Winkelmeßmodule sind eine Kombination aus Lagerung und Messgerät. Montage, Justage und Abgleich werden bereits durch HEIDENHAIN vorgenommen. Damit sind die Eigenschaften der Winkelmeßmodule entsprechend der vom Kunden gewünschten Spezifikation definiert und getestet. Durch einfache mechanische Schnittstellen entfallen alle kritischen Montageprozesse. Zum einen wird dadurch der Anbau deutlich einfacher, zum anderen ist sichergestellt, die spezifizierte Genauigkeit auch in der Anwendung zu erzielen. Die aufwendige Abstimmung der Einzelkomponenten untereinander und mit der Maschinenumgebung entfällt, ebenso der Prüfaufwand.

## Reproduzierbare Führungsgenauigkeit entscheidend als Lagereigenschaft

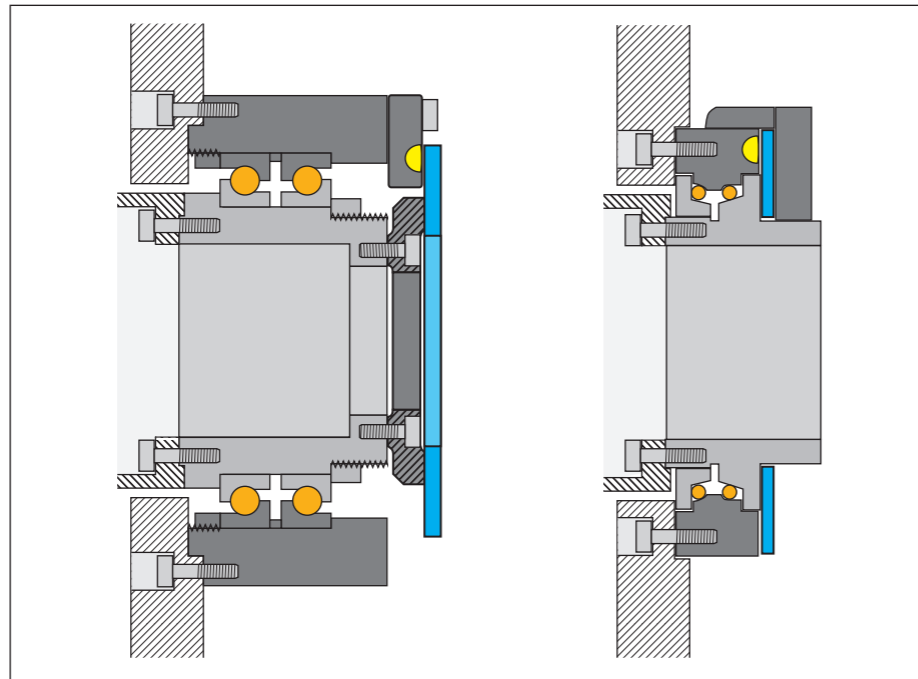
Die absolute Führungsgenauigkeit eines unbelasteten Luftlagers ist häufig besser als die eines Wälzlagers. In vielen Anwendungen ist jedoch eine möglichst gute reproduzierbare Führungsgenauigkeit des Lagers maßgeblich. Unter diesem Aspekt können Winkelmeßmodule von HEIDENHAIN durchaus eine Alternative zu luftgelagerten Achsen darstellen. Denn einerseits weisen die Wälzlager von HEIDENHAIN eine hervorragende Wiederholgenauigkeit auf, andererseits ist die Steifigkeit der HEIDENHAIN-Wälzlager mindestens um den Faktor 10 höher als bei Luftlagern vergleichbarer Größe. Daher sind sie bei Achsen, auf die Kräfte einwirken die genauere Lösung. Darüber hinaus sind Wälzlager im Allgemeinen unempfindlicher gegenüber Stoßbelastungen und benötigen keine kontrollierte Luftversorgung – sie sind also robuster und einfacher in der Handhabung.

## Einsatzgebiete

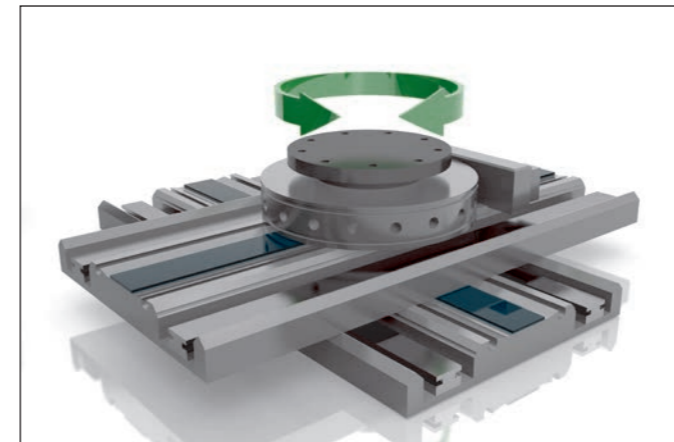
Die Winkelmeßmodule sind ausgelegt für geringe bis mittlere Drehzahlen und mittlere Lasten bei hoher bis höchster Lagergenauigkeit sowie höchster Wiederholgenauigkeit. Sie sind an die speziellen Anforderungen der Messtechnik angepasst. Typische Einsatzgebiete sind daher Anwendungen in der Metrologie wie Laser-Tracker, hochpräzise Rundtische an Messmaschinen oder Wafer-Handlingsautomaten in der Elektronik-Industrie. Auch an Werkzeugmaschinen mit geringen Lasten, wie z. B. an Erodiermaschinen oder in der Laserbearbeitung, ist der Einsatz von Winkelmeßmodulen möglich.

## Anwendungsorientierte Lösungen

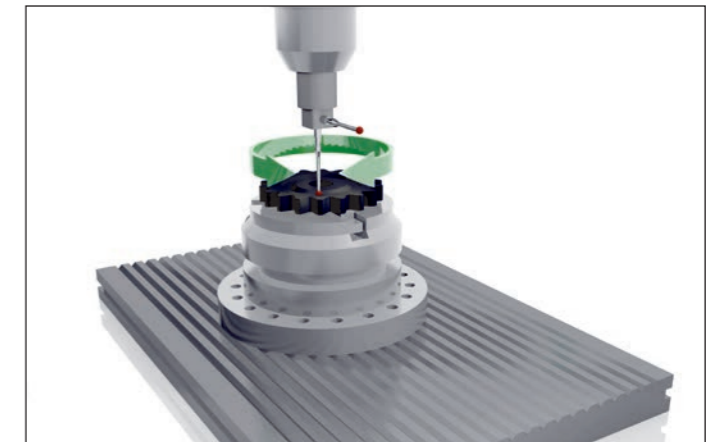
Bei den Winkelmeßmodulen von HEIDENHAIN ist eine kundenspezifische Anpassung der Lagerung möglich. Vorspannung, Schmierung, Druckwinkel und Werkstoffe können bei Bedarf individuell den jeweiligen Anforderungen angepasst werden. Für weitere Informationen kontaktieren Sie bitte Ihren Ansprechpartner bei HEIDENHAIN.



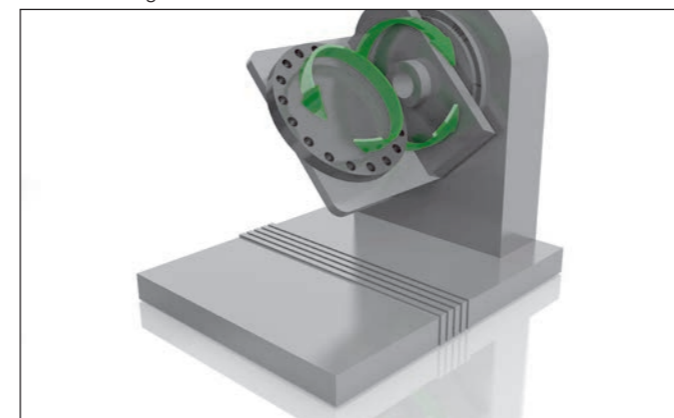
Vergleich einer „konventionell“ aufgebauten Präzisionsachse und einer Lösung mit HEIDENHAIN-Winkelmeßmodul



Wafer-Handling



Hochpräzise Rundtische



Kompakte Schwenk-Einheiten



Laser-Tracker

# Mess- und Lagergenauigkeit

Die Genauigkeit der HEIDENHAIN-Winkelmeßmodule als Gesamtbauteil resultiert aus der Messgenauigkeit der integrierten Winkelmeßgeräte und der Lagergenauigkeit der Wälzlager.

Folgende Mess- und Lagergenauigkeiten zieht HEIDENHAIN für die Bewertung der Qualität eines Winkelmeßmoduls heran:

## Messgenauigkeiten

Bei den Messgenauigkeiten des integrierten Winkelmeßgeräts sind vor allem die Systemgenauigkeit und die Wiederholgenauigkeit entscheidend für die Spezifikation des Winkelmeßmoduls.

Die **Systemgenauigkeit** des Winkelmeßgeräts gibt die Positionsabweichungen innerhalb einer Umdrehung an. Sie gilt im gesamten Bereich der spezifizierten zentrischen Last.

Die Wiederholgenauigkeit wird in einseitige und zweiseitige Wiederholgenauigkeit unterschieden. Die **einseitige Wiederholgenauigkeit** gilt für beliebig viele Umdrehungen, bei denen die Drehrichtung während der Messung nicht verändert wird. Einzelne Punkte werden mehrmals angefahren und die maximale Abweichung der Messpunkte untereinander ermittelt. Die Auswertung erfolgt dabei durch Vergleich mit einem Referenzmeßgerät.

Zur Ermittlung der **Wiederholgenauigkeit** aus beiden Richtungen wird die Drehrichtung während der Messung gewechselt. Die Punkte werden jeweils von der einen und dann von der anderen Seite angefahren. Auf diese Weise wird die maximale Abweichung der Messpunkte untereinander ermittelt. Positioniert wird dabei mit Hilfe eines Referenzmeßgeräts.

Für beide Angaben ist die absolute Abweichung gegenüber der Referenz unerheblich und nicht Ziel der Messung.

## Lagergenauigkeiten

Zur Beurteilung der Lagergenauigkeit ist – entgegen der oft genannten Rundlaufgenauigkeit – vor allem die Führungsgenauigkeit des Lagers ausschlaggebend. Sie gibt die Abweichung der Ist- von der idealen Soll-Drehachse des Lagers an. Ermittelt werden die radiale und die axiale Führungsgenauigkeit des Lagers sowie der Taumel.

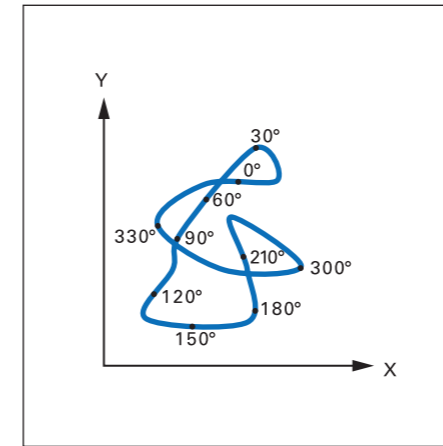
Die Messung der **Führungsgenauigkeit** erfolgt mit Hilfe eines Messnormals, z. B. einer Keramikugel mit bekannter Rundheit. Der Mittelpunkt der Kugel wird in einem definierten Abstand senkrecht über dem Zentrum der Lagerlaufbahn positioniert.

Die Messung der **radialen Führungsgenauigkeit** erfolgt beispielsweise mit Hilfe zweier Messtaster. Diese liegen in einem 90°-Winkel zueinander auf Höhe der Kugelmitte. Beim Drehen des Lagers messen sie jeweils die radialen Abweichungen der Kugel in X- und Y-Richtung.

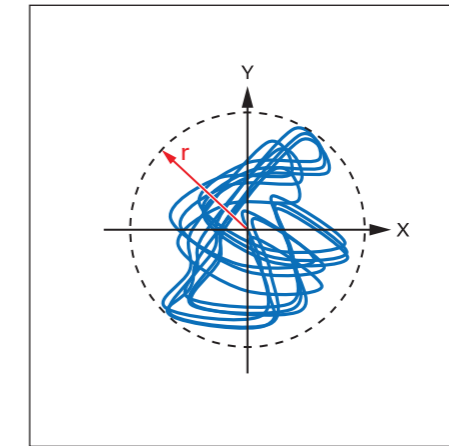
Die radiale Führungsgenauigkeit ist abhängig vom Abstand zur Lagerebene. Aus diesem Grund ist es zweckmäßig, die Messung in verschiedenen Abständen zur Lagerebene durchzuführen. Gemessen wird mit einer definierten Anzahl von Umdrehungen. Das Ergebnis ist ein Maß für die Abweichung der Ist- von der idealen Soll-Drehachse zu jedem Drehwinkel der

Lagerung. Der Ausrichtfehler des Messnormals zur idealen Lagerachse wird rechnerisch aus dem Ergebnis entfernt. Diese Analyse liefert Werte, die sowohl wiederkehrende – also reproduzierbare – als auch zufällige – also nicht reproduzierbare – Fehler enthalten. Da die Messungen immer über mehrere Umdrehungen erfolgen, können wiederum die reproduzierbaren

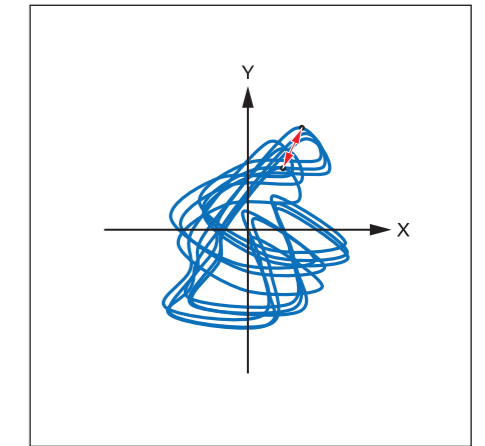
von den nicht reproduzierbaren Fehlern separiert werden. Das ermöglicht schließlich eine qualifizierte Aussage zu beiden Komponenten der Führungsgenauigkeit und eine klare, von Fremdeinflüssen bereinigte Information zur tatsächlichen Güte des Lagers.



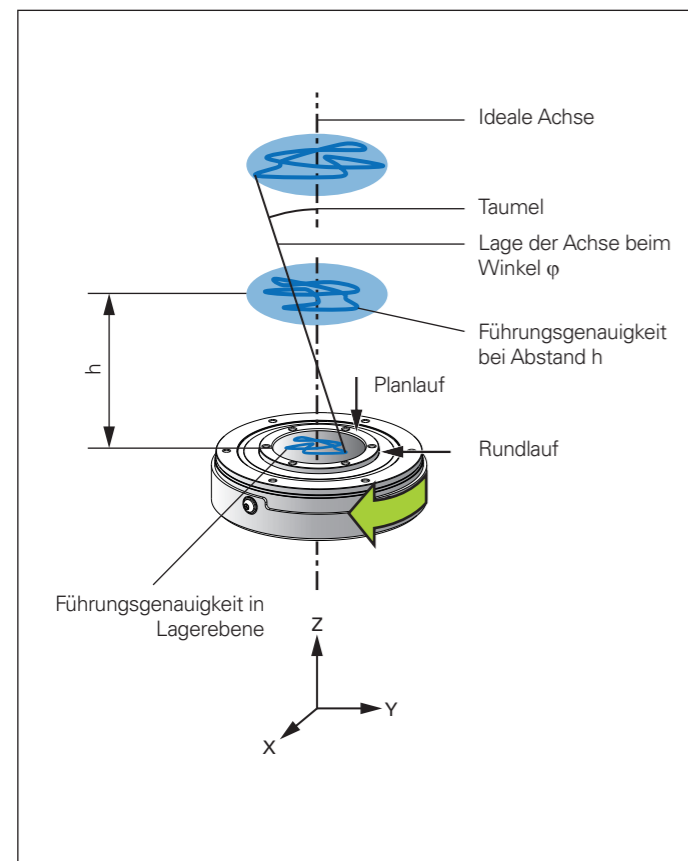
Die **radiale Abweichung** in X- und Y-Richtung ist abhängig vom Drehwinkel des Lagers. Um die positionsabhängigen Abweichungen zu veranschaulichen, kann die radiale Abweichung in einer Kurve dargestellt werden.



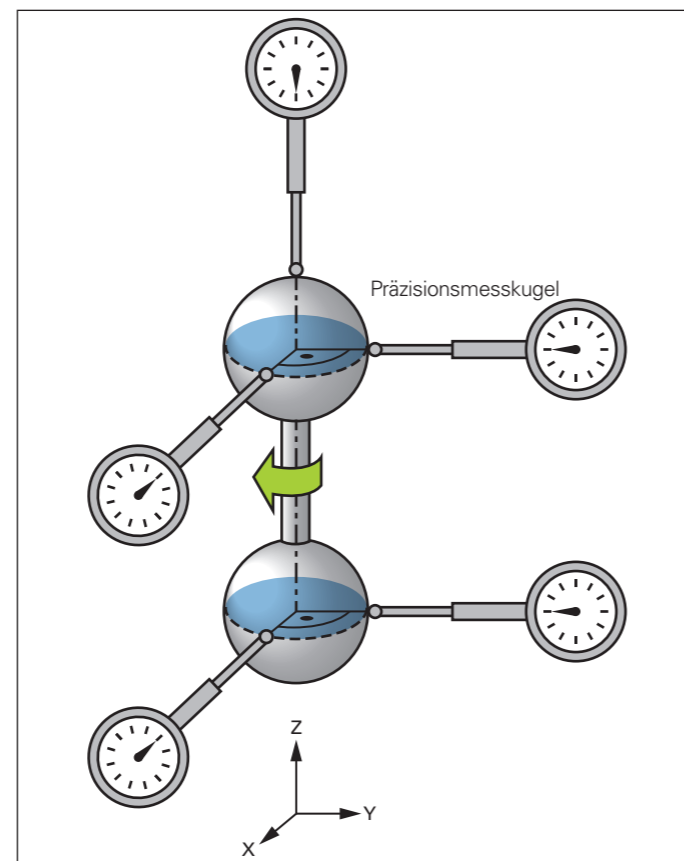
Der Radius  $r$  des kleinstmöglichen Kreises, der alle Kurven umhüllt entspricht der **radialen Führungsgenauigkeit**. Der Radius ergibt sich aus den maximalen Abweichungen von der Ist-Drehachse zur idealen Soll-Drehachse, bei acht Umdrehungen des Lagers.



Zum Ermitteln der **nichtreproduzierbaren radialen Führungsgenauigkeit** wird innerhalb von acht Umdrehungen die Abweichung am gleichen Drehwinkel gemessen. Die nichtreproduzierbare radiale Führungsgenauigkeit entspricht der maximalen Abweichung der ermittelten Werte.



Messgrößen und Messorte an einem Wälzlager (Schema)



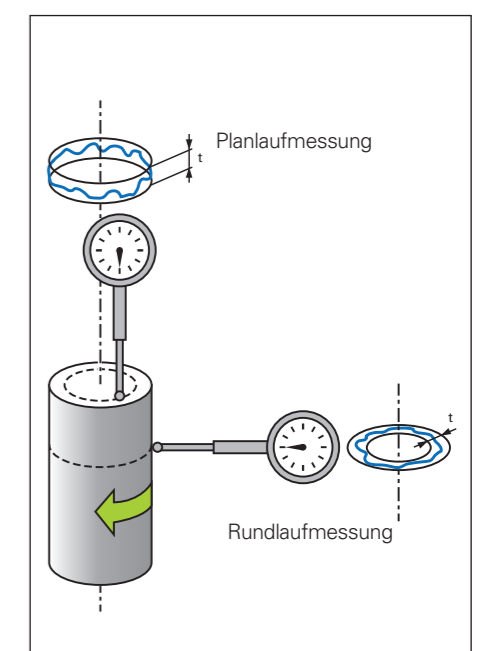
Messung der axialen und radialen Führungsgenauigkeit mit fünf Messtastern

Zur Messung der **axialen Führungsgenauigkeit** wird ein Messtaster mittig über der Kugel angeordnet. Er registriert während der Drehung des Lagers die Auf- und Abwärtsbewegungen der Kugel in Z-Richtung.

Der **Taumel** beschreibt den Kippwinkel der Rotorachse gegenüber der Lagerachse bei Drehung des Lagers. Die Angabe erfolgt als Maximalwert der Messung. Eine Möglichkeit zur Ermittlung des Taumels ist die Messung der radialen Führungsgenauigkeit in zwei Ebenen.

Im Gegensatz zur Führungsgenauigkeit ist die **Rundlaufabweichung** der Wert, den ein Messtaster normal zu einer Oberfläche misst. Der angezeigte Wert enthält damit sowohl die Führungsgenauigkeit des Lagers als auch Formfehler in der Rundheit und der Koaxialität der Oberfläche, auf der gemessen wird.

Ähnlich verhält es sich bei der **Planlaufabweichung**. Sie ist der Wert, den ein Messtaster in axialer Richtung normal zu einer Oberfläche misst. Auch bei der Planlaufabweichung ist neben der Führungsgenauigkeit des Lagers der Formfehler der Oberfläche enthalten.



Messung von Planlauf und Rundlauf

## Hinweise zur Lagerbelastung

### Technische Daten

Sämtliche Technischen Daten der Lager-eigenschaften beziehen sich auf den Einsatz ohne Zusatzlasten.

Zudem wird vorausgesetzt, dass alle Anbauteile entsprechend der Anschlussmaßzeichnungen dimensioniert und aus Stahl gefertigt sind.

### Maximal zulässige Lasten

Bei den Technischen Daten der maximal zulässigen Axial-, Radial- und Kippbelastung spielen im Wesentlichen zwei Einflussfaktoren eine Rolle.

Ein wichtiger Aspekt ist die Position der axialen Belastung. Während eine rein axiale Belastung (Abbildung 1) keinen Einfluss auf die Systemgenauigkeit hat, ist bei einer Kippbelastung (Abbildung 2) ein geringer Einfluss auf die Systemgenauigkeit erkennbar. Die Reproduzierbarkeit bleibt in beiden Fällen unbeeinflusst.

Eine weitere Rolle spielen die Grenzwerte, die zum Erreichen der Dauerfestigkeit erforderlich sind. Um von einer Dauerfestigkeit der Lagerung ausgehen zu können, darf die Kontaktspannung (Hertz'sche Pressung am Wälzkörperkontakt) laut DIN ISO 281 den Wert 1500 MPa nicht überschreiten. Die in den Technischen Daten angegebenen Lasten sind so definiert, dass dieser Wert nicht überschritten wird. Eine Überlagerung der einzelnen Lasten ist hierbei nicht berücksichtigt. Zudem entsprechen die angegebenen Werte einer rein statischen Belastung.

Ein Überschreiten der spezifizierten Lasten ist in vielen Fällen möglich. Hierzu sollten die Randbedingungen mit HEIDENHAIN geklärt werden, um die konkreten Einsatzmöglichkeiten genauer bestimmen zu können.

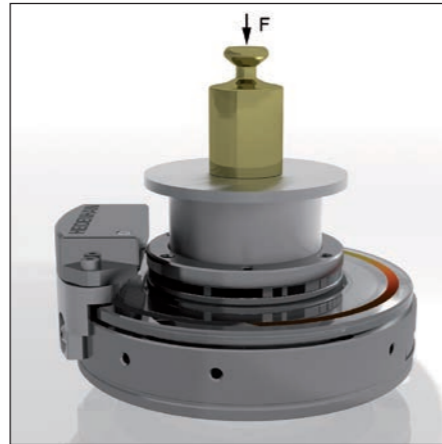


Abbildung 1: Axialbelastung durch zentrische Last

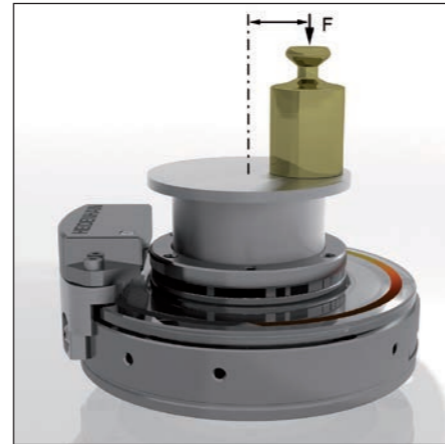
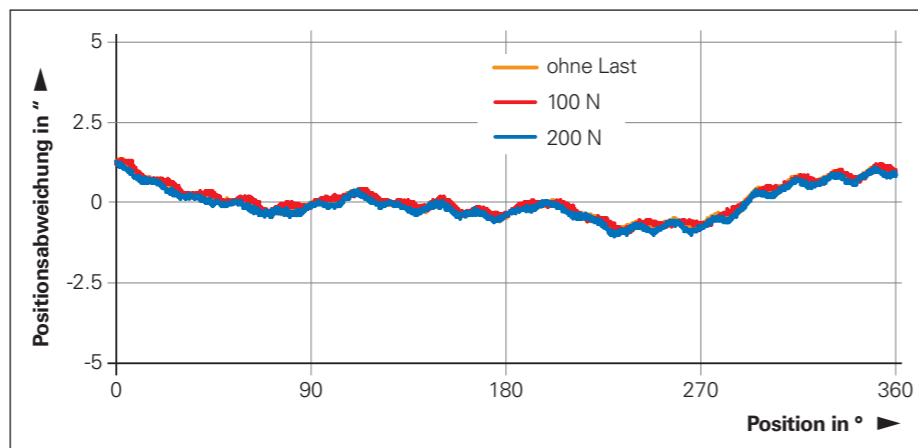
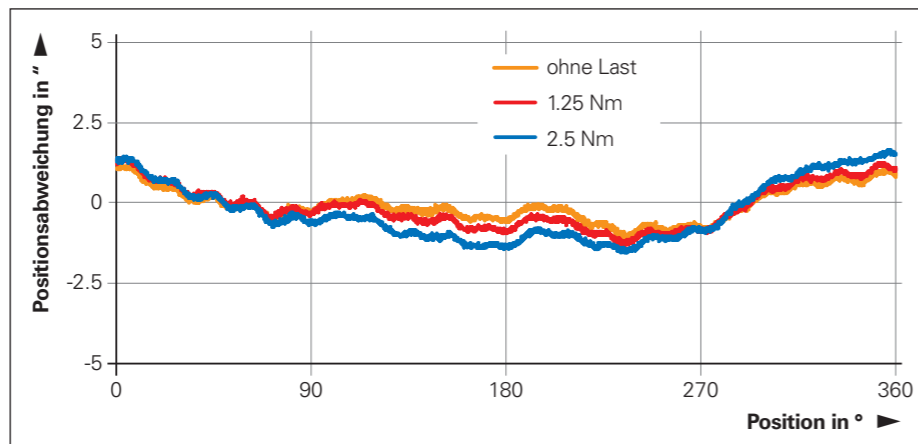


Abbildung 2: Kippbelastung durch außermittige Last



Positionsabweichung bei Axialbelastung bei MRP 5080



Positionsabweichung bei Kippbelastung bei MRP 5080

## Hinweise zu Reibungsmoment und Schmierung

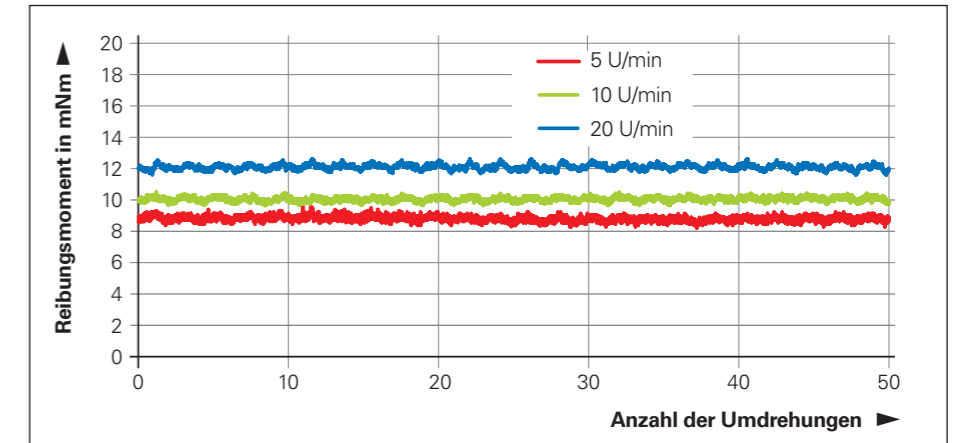
### Reibungsmoment

Winkelmessmodule von HEIDENHAIN zeichnen sich durch ein konstantes Reibungsmoment und geringes Losbrechmoment aus. Alle Winkelmessmodule durchlaufen nach der Produktion einen Einlaufprozess. So wird gewährleistet, dass das Reibungsmoment über eine lange Zeit hinweg konstant bleibt. Grundsätzlich ist das Reibungsmoment immer von der Drehzahl abhängig.

Die Technischen Daten für den Reibungsmoment wurden im Drehzahlbereich  $\leq 300$  U/min ermittelt.

### Schmierung

Die Schmierung der HEIDENHAIN-Winkelmessmodule ist auf die komplette Lebensdauer ausgelegt – eine Wartung ist somit nicht erforderlich. Als Schmiermittel werden nur hochwertige Schmierstoffe eingesetzt.



Drehzahlenabhängiges Reibungsmoment bei MRP 5000

# Hinweise zum Antrieb

## Nutenloser Torque-Motor

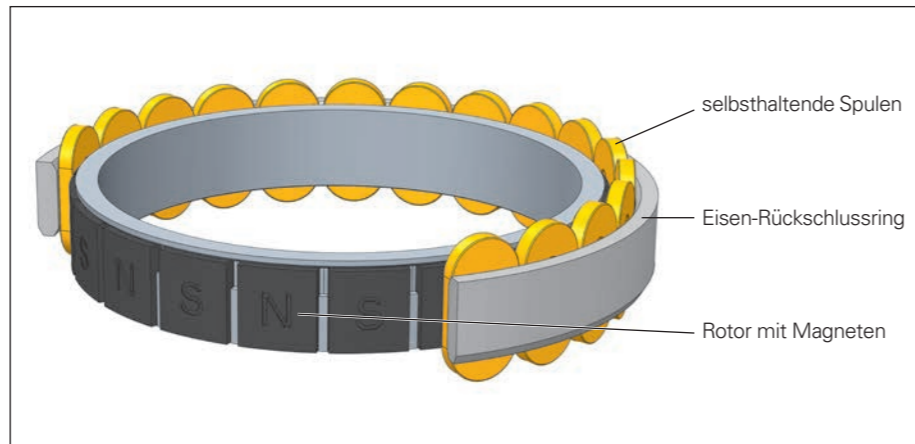
Mit dem speziell für die SRP-Winkelmessmodule entwickelten Motor werden selbst die allerhöchsten Anforderungen erfüllt, die an hochpräzise Rundachsen gestellt werden.

Der Motor ist Rastmomentfrei und erzeugt keine störenden Einflüsse auf die hochgenaue Lagerung. Dies ermöglicht eine außerordentlich gleichmäßige Bewegungsführung und Positioniergenauigkeit.

Für den Antrieb kommt ein nutenloser, eisenbehafteter Torquemotor zum Einsatz. Damit kann der Motor zwei eigentlich gegensätzlichen Eigenschaften miteinander vereinen – eine hohe Drehmomentdichte und ein geringes Rastmoment. Bei dieser Motorform wird auf die Nuten klassischer Bauarten verzichtet. Stattdessen werden selbsthaltende Spulen verwendet. Dank des speziellen Aufbaus und der besonders symmetrischen Anordnung aller Komponenten, steht dem Rotor über die gesamte Umdrehung immer ein konstantes magnetisches Feld gegenüber.

Ein Eisen-Rückschlussring ermöglicht ein vergleichsweise großes Drehmoment. Daraus ergeben sich folgende Vorteile:

- Äußerst geringes Rastmoment
- Keine störenden Querkräfte
- Mittlere Drehmomente
- Hohe Dynamik im geregelten Betrieb
- Geringere thermische Verlustleistung
- Kompakte Abmessungen



Nutenloser eisenbehafteter permanentmagneterregter AC-Synchronmotor

## Schutz vor thermischer Überlastung

Die Geräte der Baureihe SRP 5000 können unter folgenden Bedingungen betrieben werden. Die Umgebungs- und Montagebedingungen entsprechend den Angaben im Datenblatt sind zu beachten.

### Motor im Betrieb (Drehzahl ≠ 0):

- Bei Dauerstrom ( $I_c$ ) über sehr lange (unbegrenzte) Zeit
- Bei Maximalstrom ( $I_p$ ) für maximal 1 s. Der Maximalstrom ( $I_p$ ) darf nicht überschritten werden
- Bei Strömen zwischen Dauerstrom ( $I_c$ ) und Maximalstrom ( $I_p$ ) die länger als 1 s fließen muss der Schutz vor thermischer Überlastung durch eine  $I^2t$ -Überwachung in der Reglerelektronik erfolgen

Zum Schutz vor thermischer Überlastung sind geeignete Maßnahmen in der Reglerelektronik, z. B. durch eine  $I^2t$ -Überwachung, erforderlich. Eine direkte Überwachung der Temperatur durch Temperatursensoren in den Motorwicklungen ist nicht möglich.

Überschreitet der momentane Stromwert die  $I^2t$ -RMS-Stromgrenze, wird eine Integratorschaltung aktiviert. Erreicht die Integratorschaltung die  $I^2t$ -Zeitgrenze, muss der Regler die Stromversorgung zum Motor stoppen.

$$I^2t\text{-RMS-Stromgrenze} = \frac{I_s \text{ Motor im Stillstand (Drehzahl = 0)}}{I_c \text{ Motor im Betrieb (Drehzahl} \neq 0)}$$

$$I^2t\text{-Zeitgrenze} = (I_p^2 - I_c^2) \cdot t$$

### Motor im Stillstand (Drehzahl = 0):

- Bei Stillstandsstrom ( $I_s$ ) über sehr lange (unbegrenzte) Zeit
- Bei Dauerstrom ( $I_c$ ) für maximal 3 Min.

## Betrieb mit AccurET-Positionsreglern

Die Positionsregler AccurET sind die perfekte Ergänzung zu den Winkelmessmodulen SRP. Hiermit können absolute Spitzenleistungen bezüglich Dynamik und Positionsstabilität realisiert werden.

Die kompakten Positionsregler AccurET decken einen breiten Spannungs- und Strombereich ab. Dadurch wird die Integration von unterschiedlichen Servomotoren in einer Maschine sehr einfach. Mehrere Positionsregler, die an die gleiche DC-Bus-Spannung angeschlossen sind können mit einem Netzteil versorgt werden. Jeder Regler kann zwei Achsen steuern.

Da für die Positionsregler kein Einschub-Rack benötigt wird, ist der benötigte Platzbedarf lediglich von der Anzahl der zu steuernden Achsen abhängig. Eine vereinfachte Leistungs- und Kommunikationsverkabelung sowie die modulare Kühleinheit erleichtern die Installation und Wartung der Maschine.

Bei den empfohlenen AccurET-Reglern von ETEL sind die Eigenschaften zum Schutz vor thermischer Überlastung bereits integriert.

## AccurET Modular 48:

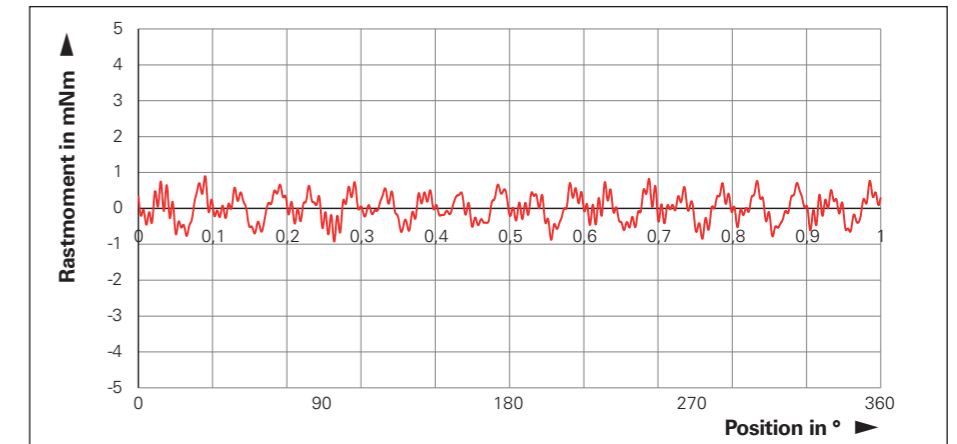
Der Regler AccurET Modular 48 ist in zwei Ausführungen erhältlich. Eine Ausführung ermöglicht den Einbau einer optionalen Karte wie z. B. die UltimET Bewegungssteuerung oder die I/O-Karte.

## AccurET VHP 48:

Regler mit einem high-speed Messgeräte-Eingang und speziellem Versorgungsmodul für anspruchsvollste Anwendungen in Bezug auf Gleichlauf und Positionsgenauigkeit.

## Rastmoment

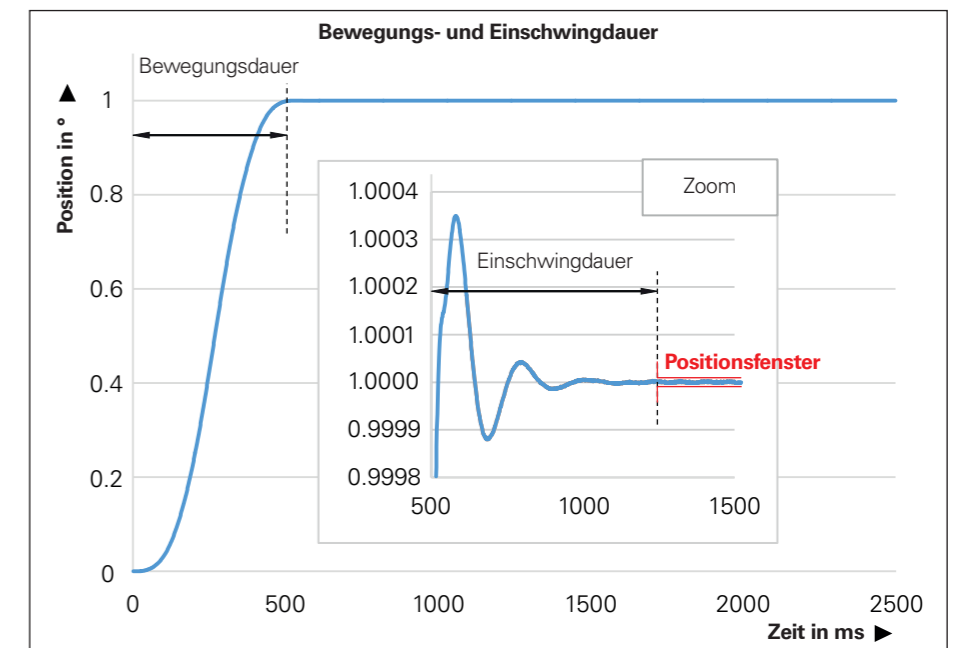
Zur Aufzeichnung des Rastmoments ist der integrierte Torquemotor im unbestromten Zustand und wird von einer externen Drehmomentquelle angetrieben. Typischerweise setzt man das maximal auftretende Rastmoment ins Verhältnis zum Nenndrehmoment des integrierten Torquemotors und erhält somit eine prozentuale Angabe. Bei den Winkelmessmodulen SRP 5010 und SRP 5080 ergibt sich so ein maximales Rastmoment von  $\leq 0,2\%$  vom Nenndrehmoment.



Rastmoment bei SRP 5000

## Bewegungsdauer

Zur Beurteilung des dynamischen Verhaltens des SRP 5000 wird dem Gerät eine definierte Winkelposition vorgegeben. Die Bewegungsdauer, in welcher die Winkelposition angefahren wird, hängt maßgeblich von den vorgegebenen Parametern ab: Maximale Geschwindigkeit, Beschleunigung und Ruckzeit. Auch der applikationsabhängige Belastungszustand beeinflusst die Bewegungsdauer.



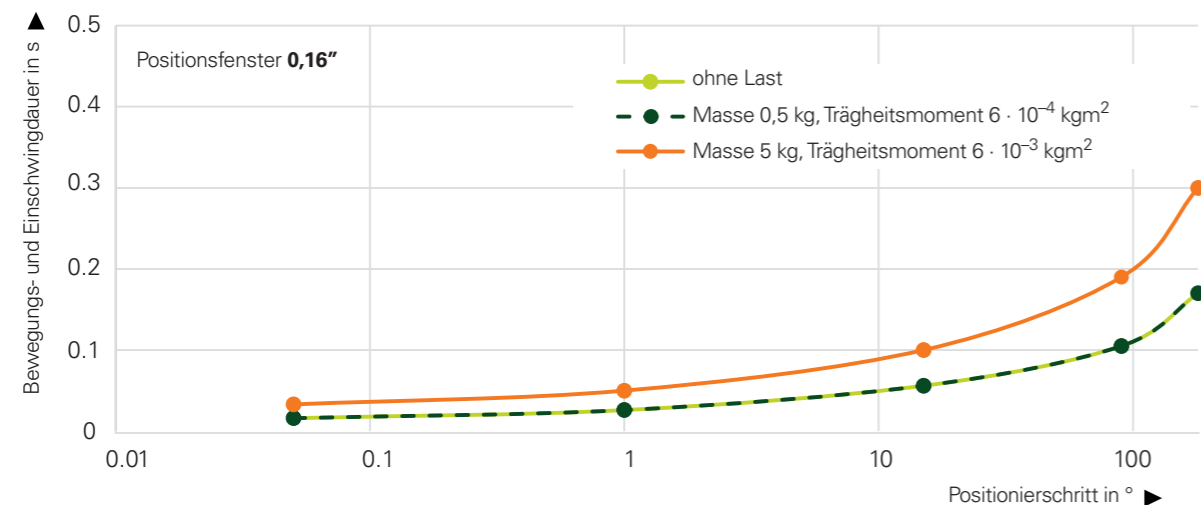
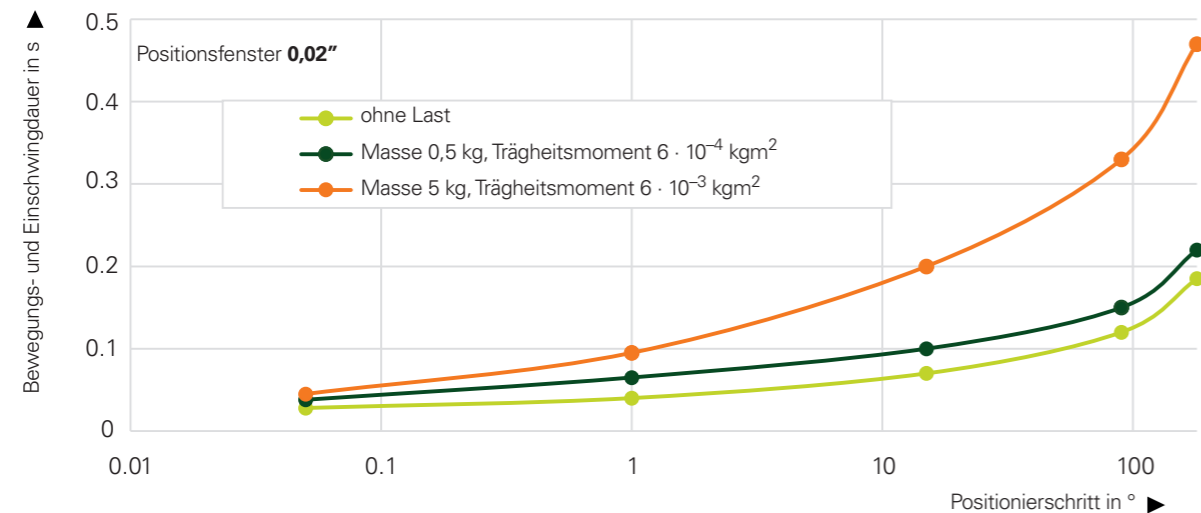
Bewegungs- und Einschwingdauer mit Positionsfenster

**Einschwingdauer und Positionsfenster**  
Nach Erreichen der Winkelposition benötigt das System eine gewisse Zeit, in der sich das System bis zum Erreichen des geforderten Positionsfensters einschwingt. Diese Zeit wird als Einschwingdauer bezeichnet und ist vom Belastungszustand des angetriebenen Winkelmessmoduls abhängig. Das Positionsfenster wird von der jeweiligen Applikation vorgegeben.

Einschwingdauer bei unterschiedlichen Positionsfenstern mit AccurET VHP 48 Positionsregler und den vorgegebenen Parametern:

<b>Maximale Geschwindigkeit</b>	1800 °/s
<b>Beschleunigung</b>	34000 °/s <sup>2</sup>
<b>Ruckzeit</b>	0,0052 s

**Belastungszustand am SRP 5000**



# Mechanische Geräteausführung und Montage

Die Winkelmessmodule bestehen aus einer fertig vorgespannten Lagereinheit mit angebautem Winkelmessgerät. Die korrekte Montage ist entscheidend, um eine gute Führungsgenauigkeit der Lagerung zu gewährleisten. Bitte achten Sie bei der Montage auf:

- die Ebenheit der Anbauteile
- das Einhalten der spezifizierten Schraubendrehmomente
- die Anzugsreihenfolge der Schrauben
- die spezifizierte Lastrichtung
- das übertragbare Drehmoment der jeweiligen Fügestellen

Ein exaktes Ausrichten der Winkelmessmodule ist nicht erforderlich, da Winkelmessgerät und Lagerung bereits ideal zueinander ausgerichtet sind. Zentrierbünde an den Anbauteilen können die Montage jedoch erleichtern.

Winkelmessmodule dürfen nicht mit einem zweiten Festlager kombiniert bzw. verspannt werden. Falls ein weiteres Stützlager nötig ist, muss dieses als Loslager ausgelegt werden.

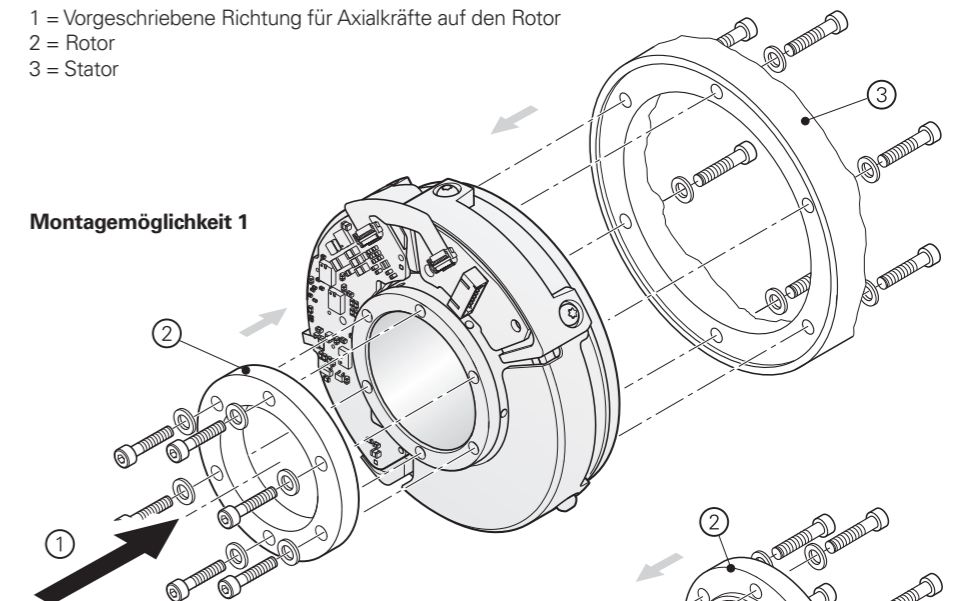
**Materialien für den Anbau**

Für die Anbauteile wird Stahl empfohlen. Das Material soll einen thermischen Ausdehnungskoeffizient  $\alpha = (10 \text{ bis } 12) \cdot 10^{-6} \text{ K}^{-1}$  aufweisen. Zusätzlich sind folgende Materialkennwerte empfohlen:

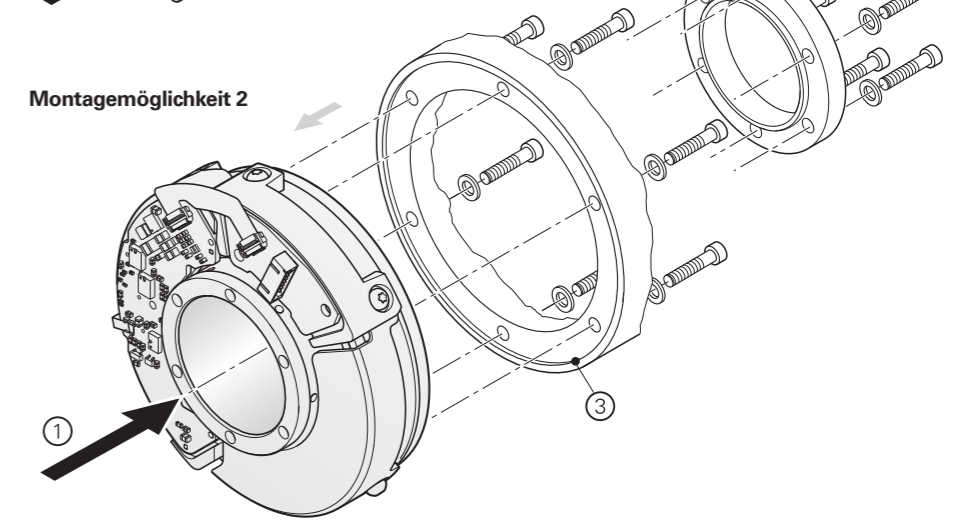
- $R_e \geq 235 \text{ N/mm}^2$
- $R_m \geq 400 \text{ N/mm}^2$

1 = Vorgeschriebene Richtung für Axialkräfte auf den Rotor  
2 = Rotor  
3 = Stator

**Montagemöglichkeit 1**



**Montagemöglichkeit 2**



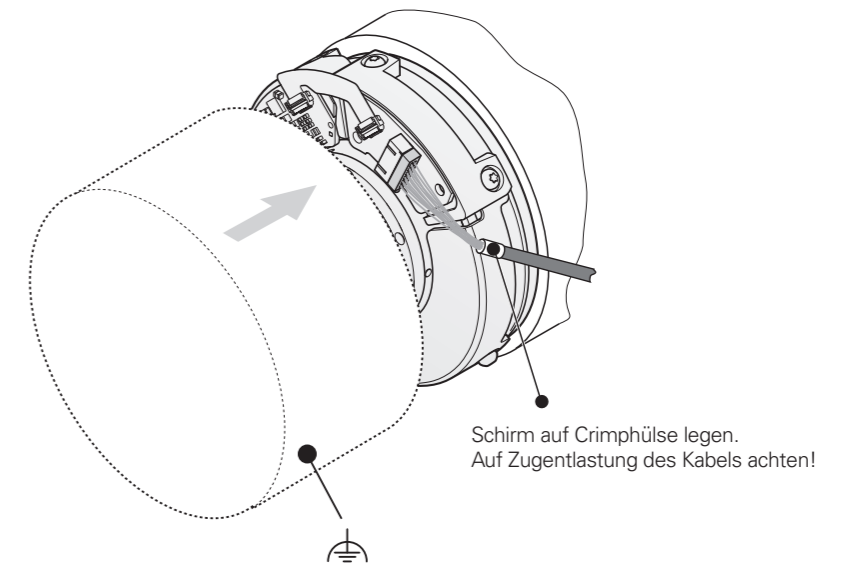
Montagemöglichkeiten der MRP 5010 Geräte

**Elektromagnetische Verträglichkeit**

Die Geräte mit der Schutzart IP00 müssen kundenseitig mit einer geeigneten Schutzkappe und Schirmanbindung versehen werden.

**Schutz gegen Umwelteinflüsse**

Die Geräte müssen gegen Umwelteinflüsse durch geeignete Maßnahmen geschützt werden. Die Hinweise in den *Technischen Daten* sind zu beachten.



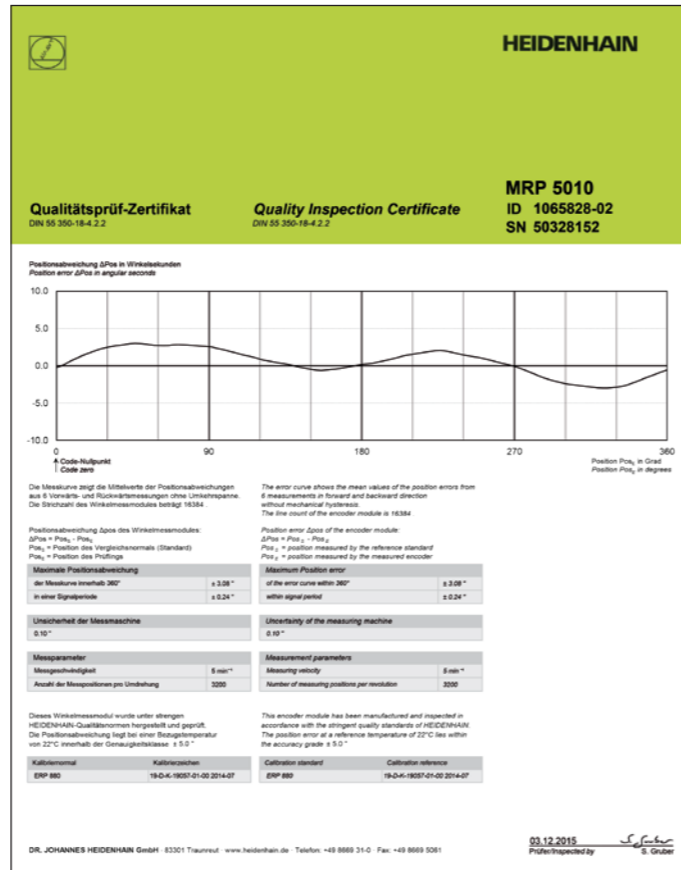
# Messprotokolle

Vor der Auslieferung prüft HEIDENHAIN die Funktion jedes Winkelmessmoduls und vermisst die Genauigkeit.

Ein Qualitätsprüf-Zertifikat dokumentiert die **Systemgenauigkeit**. Sie wird durch je acht Vorwärts- und Rückwärtsmessungen ermittelt. Die Messpositionen pro Umdrehung sind dabei so gewählt, dass nicht nur die langwellige Abweichung, sondern auch die Positionsabweichung innerhalb einer Signalperiode sehr genau erfasst wird.

Die **Mittelwertskurve** zeigt das arithmetische Mittel der Messwerte. Die Umkehrspanne ist dabei nicht berücksichtigt.

Mit der Angabe des **Kalibriernormals** im Qualitätsprüf-Zertifikat ist der Anschluss an nationale und internationale Standards gegeben und die Rückführbarkeit gewährleistet.



Qualitätsprüf-Zertifikat dokumentiert die Systemgenauigkeit

Ein weiteres Qualitätsprüf-Zertifikat dokumentiert die **radiale Führungsgenauigkeit**. Die Messung wird durch acht Vorwärtsmessungen ermittelt und erfolgt in einem definierten Abstand senkrecht über dem Zentrum der Lagerlaufbahn.

Die Messkurve zeigt die Abweichung von der Ist- zur idealen Soll-Drehachse, bezogen auf den Drehwinkel der Lagerung.

Die **nichtreproduzierbare radiale Führungsgenauigkeit** ist die maximale Abweichung zwischen allen Messpunkten auf der gleichen Winkelposition.



Qualitätsprüf-Zertifikat dokumentiert die radiale Führungsgenauigkeit

# Übertragbare Genauigkeit

Zur Realisierung von Genauigkeiten im High-End-Bereich muss kundenseitig oftmals eine sehr komplexe und aufwendige Kalibrierung der gesamten Maschine durchgeführt werden. Unter dem Begriff „übertragbare Genauigkeit“ leistet HEIDENHAIN seinen Beitrag, den Anbau beim Kunden zu vereinfachen und die hohe Genauigkeit unserer Messgeräte verlustfrei in die Applikation beim Kunden zu übertragen. Bei den Geräten MRP 8081 Dplus wird dies durch folgende Merkmale erreicht:

- Robuste mechanische Kundenanbau-Schnittstelle
- Einheit aus steifer Lagereinheit mit bereits abgeglicher Abtastung
- Vier Abtastköpfe zur Positionsverrechnung für robuste Winkelmessung
- Korrekturdaten zur Steigerung der Systemgenauigkeit

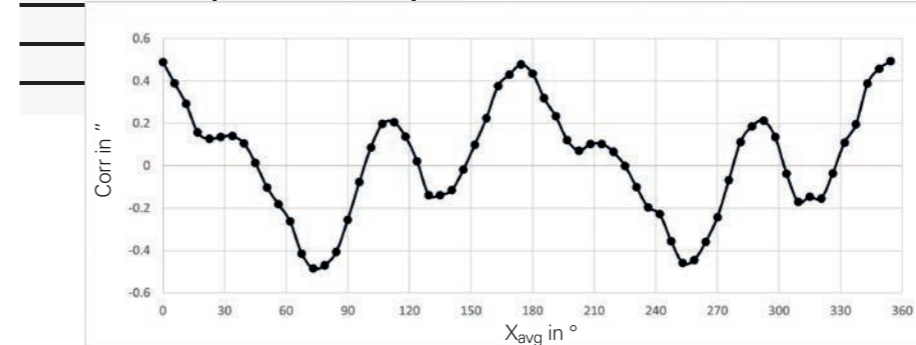
## Elektrischer Anschluss

Das Gerät MRP 8081 Dplus hat vier separate Anschlüsse (Sub-D, 15-polig) mit der Schnittstelle 1 V<sub>SS</sub>. Ein Betrieb des Geräts ist durch den von HEIDENHAIN angebotenen Signalkonverter EIB 74x möglich. Auch der Anschluss an nachfolgenden Elektroniken von Drittanbietern ist möglich, sofern diese vier 1 V<sub>SS</sub>-Eingänge bieten.

## Korrekturdatenfile

Das mitgelieferte Korrekturdatenfile im CSV-Format enthält im Wesentlichen eine zweidimensionale Tabelle. Hierbei werden den bereits verrechneten Winkelpositionen der vier Abtastköpfe entsprechende Korrekturwerte zur Steigerung der Genauigkeit zugeordnet. Das Korrekturdatenfile wird zusammen mit dem Gerät auf einem USB-Stick zur Verfügung gestellt.

X <sub>avg</sub> in °	Corr in "
0	0.489
5.625	0.397
11.250	0.274
16.875	0.188
22.500	0.144
28.125	0.151



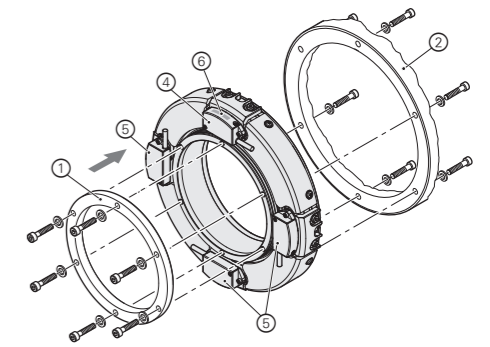
## Positionsverrechnung mit EIB 74x oder nachfolgenden Elektroniken von Drittanbietern

Damit das System die spezifizierte Genauigkeit erreicht, müssen die Positionen aller Abtastköpfe gemittelt werden.

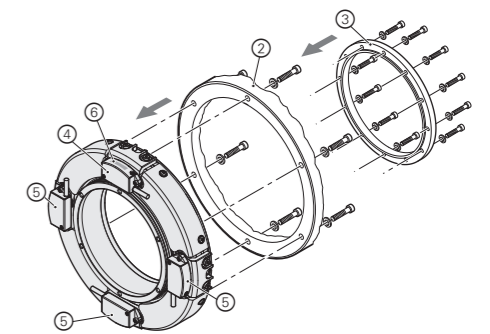
$$X_{avg} = \frac{(X1_{abs} + X2_{abs} + X3_{abs} + X4_{abs})}{4}$$

X1<sub>abs</sub> ... X4<sub>abs</sub>: Positionen der Abtastköpfe  
X<sub>avg</sub>: Arithmetischer Mittelwert der Eingänge X1<sub>abs</sub> bis X4<sub>abs</sub>

Weitere Informationen zur Implementierung der Positionsverrechnung finden Sie in der Inbetriebnahmeanleitung des MRP 8081 Dplus.



Montagevariante 1



Montagevariante 2

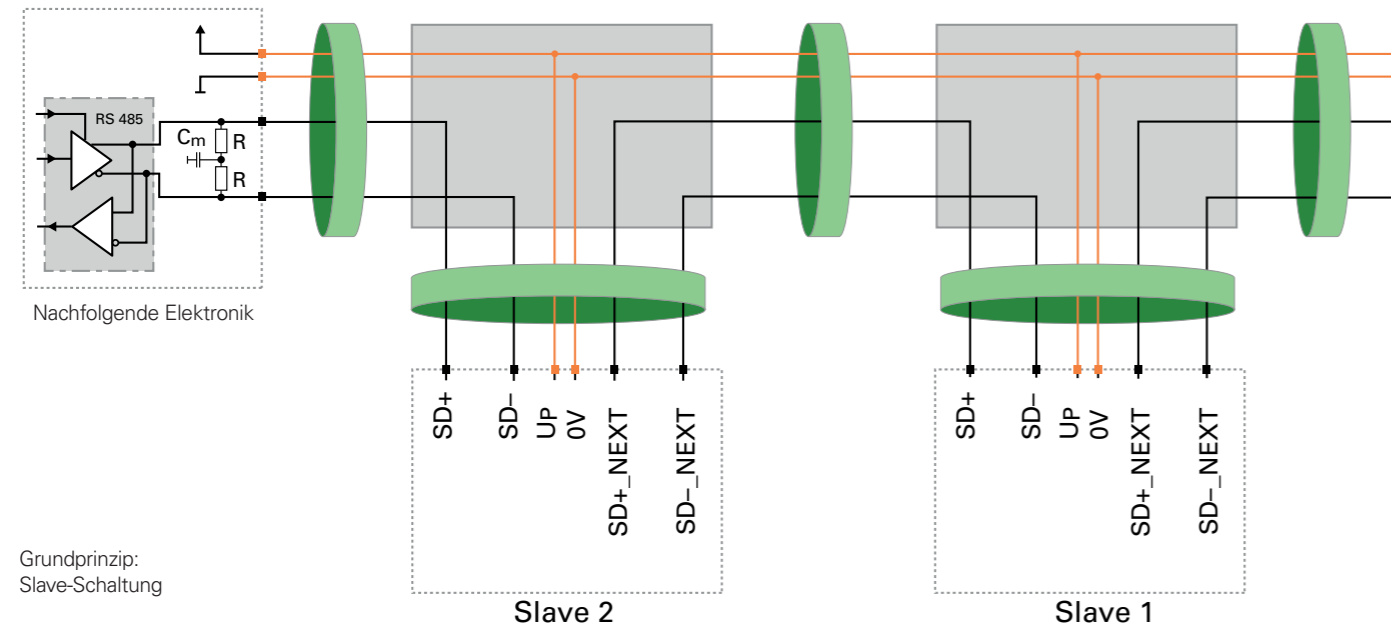
- 1 Kundenseitiger Rotor (Montagevariante 1)
- 2 Kundenseitiger Stator
- 3 Kundenseitiger Rotor (Montagevariante 2)
- 4 Abtastkopf 1 (mit Typenschild)
- 5 Abtastkopf 2 bis 4 (ohne Typenschild)
- 6 Typenschild



# Busbetrieb EnDat 3

## Grundprinzip

Die Geräte MRP 2030 und MRS 223x arbeiten mit der Schnittstelle EnDat 3, welche einen Busbetrieb im Daisy-Chain-Betrieb ermöglicht. Für den Anschluss an den EnDat 3 Master wird sowohl für die Spannungsversorgung als auch für die Kommunikation ein Adernpaar benötigt. Die Messgeräte verfügen über zwei Anschlüsse je Adernpaar für die Kommunikation. Die Kommunikation wird durch die Slave-Schaltung durchgeleitet, wobei der jeweilige Slave die gesamte Kommunikation mithört.



## Kommunikation

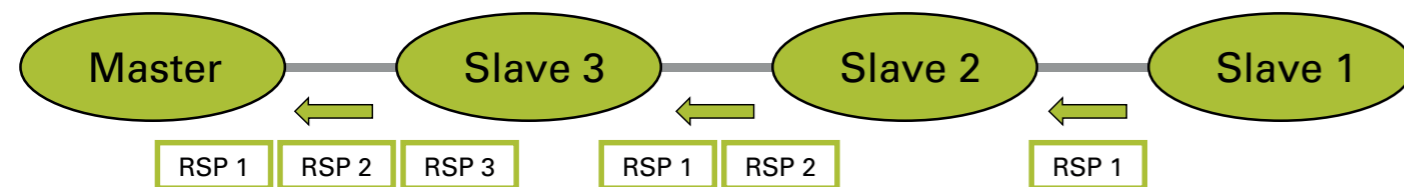
Im Busbetrieb sendet der Master einen Request als Broadcast und erwartet Rückmeldungen von allen angeschlossenen Teilnehmern. Der Teilnehmer mit der Adresse Slave 1 sendet zuerst seine Rückmeldung (RSP 1). Der nächste Teilnehmer (Slave 2) hört die Rückmeldung mit und sendet unmittelbar nach dem Abschluss dieser Rückmeldung seine eigene. Die folgende Grafik zeigt das Verfahren beispielhaft mit 3 Teilnehmern:

Für die Buskommunikation müssen die entsprechenden Bus-Adressen im Messgerät programmiert werden. Dies kann z. B. mit dem Prüfgerät PWM 21 (ATS-Software) oder mit Hilfe einer nachfolgenden Elektronik durchgeführt werden.

## Derzeit geltende Beschränkungen der Teilnehmer im Busbetrieb

12,5 Mbit/s*	6 Teilnehmer bei insgesamt 100 m Kabellänge
25 Mbit/s	3 Teilnehmer bei insgesamt 40 m Kabellänge

\*Bei den Geräten MRP 2030 und MRS 223x können bis zu 8 Teilnehmer bei einer max. Kabellänge von 10 m miteinander verbunden werden.

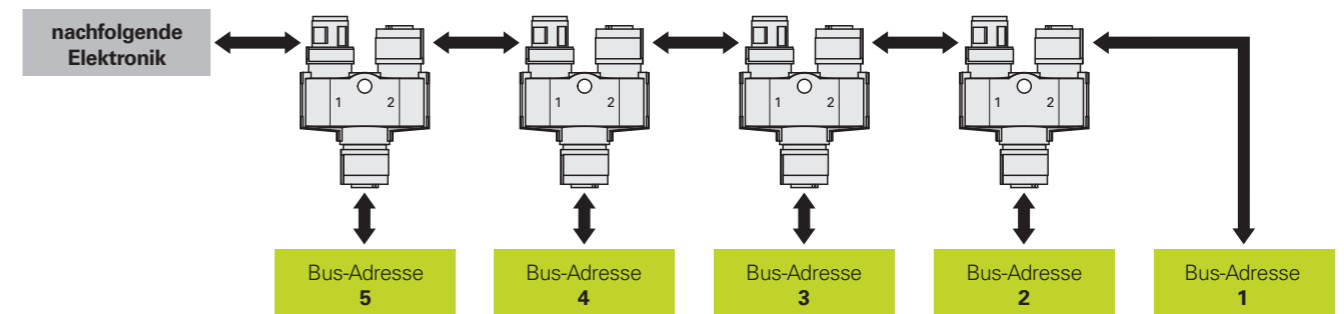


Busbetrieb: Beispiel mit 3 Teilnehmern

## Spannungsversorgung und Kabel

Durch die Verschaltung von mehreren Messgeräten entsteht ein hoher Versorgungsstrom in den einzelnen Teilbereichen. Es ist deshalb auf einen ausreichenden Querschnitt der Versorgungsadern zu achten. Um die Verluste in den Kabeln zu begrenzen, gilt folgende Empfehlung: der am weitesten entfernte Teilnehmer (Bus-Adresse 1) sollte mit mindestens 9 V versorgt werden. Die Kabel müssen für die EnDat 3 Kommunikation geeignet sein. Es wird empfohlen den Y-Koppler (ID 1341647-03) und original HEIDENHAIN-Kabel zu verwenden.

Für die Anbindung des Messgeräts an den Y-Koppler ist ein geeignetes Ausgangskabel zu verwenden. Für die Verkabelung von Y-Adapter zu Y-Adapter können EnDat22-Kabelbaugruppen verwendet werden (siehe *Prospekt Kabel und Steckverbinder*). Siehe auch *Allgemeine Elektrische Hinweise* im Prospekt *Schnittstellen von HEIDENHAIN Messgeräten*. Weitere Informationen zu EnDat 3 finden Sie unter [www.endat.de](http://www.endat.de).



Beispielaufbau

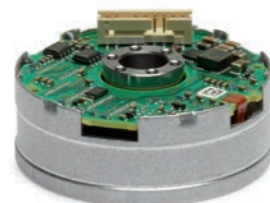
# Baureihe MRP 2000

Winkelmessmodule mit integriertem Messgerät und Lagerung

- Besonders kleine Abmessungen
- Hohe Mess- und Lagergenauigkeit
- Hohlwelle  $\varnothing$  10 mm

Messgeräte-Eigenschaften	Inkremental MRP 2080	Absolut MRP 2010		MRP 2030
<b>Maßverkörperung</b>	DIADUR-Teilkreis			
Signalperioden	2048			
<b>Systemgenauigkeit</b>	$\pm 7''$			
Positionsabweichung pro Signalperiode	$\pm 1,5''$			
Wiederholgenauigkeit	aus beiden Richtungen: $3''$			
Positionsrauschen RMS	typ. $0,07''$	typ. $0,10''$		
<b>Schnittstelle</b>	$\sim 1 V_{SS}$	EnDat 2.2	EnDat 3	
Bestellbezeichnung	–	EnDat22	E30-RB	
Positionswerte/U	–	25 bit		
Taktfrequenz Rechenzeit $t_{cal}$	–	$\leq 16$ MHz $\leq 7 \mu s$		
Referenzmarken	1	–		
Grenzfrequenz –3 dB	$\geq 210$ kHz	–		
Bus-Betrieb Daisy-Chain	–	–	✓	
Datenrate	–	–	12,5 MBit/s (25 MBit/s)	
Zykluszeit	–	–	typ. $> 25 \mu s$	
<b>Elektrischer Anschluss</b>	Platinenstecker 14-polig; Adapterkabel mit Schnellsteckverbinder als Zubehör	Platinenstecker 16-polig (12+4 für Zusatz-Sensorik)		
Kabellänge <sup>1)</sup>	$\leq 30$ m (mit HEIDENHAIN-Kabel)	25 Mbit/s, bis 3 Bus-Teilnehmer: $\leq 40$ m 12,5 Mbit/s, bis 6 Bus-Teilnehmer: $\leq 100$ m 12,5 Mbit/s, bis 8 Bus-Teilnehmer: $\leq 10$ m		
Versorgungsspannung	DC 5 V $\pm 0,25$ V	DC 3,6 V bis 14 V		
Leistungsaufnahme (maximal)	5,25 V: $\leq 0,7$ W	3,6 V: $\leq 0,6$ W 14 V: $\leq 0,7$ W	3,6 V: $\leq 0,45$ W 14 V: $\leq 0,65$ W	
Stromaufnahme (typisch)	ohne Last: $I_P = 60$ mA; max. 120 mA mit Last: max. 130 mA	5 V: 85 mA (ohne Last)	12 V: 25 mA (ohne Last)	

<sup>1)</sup> Die Kabellänge bezieht sich auf die gesamte Übertragungsstrecke.



MRP 2080/  
MRP 2010/  
MRP 2030

Lagereigenschaften	Inkremental MRP 2080	Absolut MRP 2010		MRP 2030
<b>Welle</b>	durchgehende Hohlwelle D = 10 mm			
Max. zul. Axiallast <sup>3)</sup>	50 N (Last zentriert)			
Max. zul. Radiallast <sup>3)</sup>	45 N			
Max. zul. Kippmoment <sup>3)</sup>	0,8 Nm			
Kontaktsteifigkeit	axial: 25 N/ $\mu m$ radial: 77 N/ $\mu m$ (Werte berechnet)			
Kippsteifigkeit	2,16 Nm/mrad (Wert berechnet)			
Mechanisch zul. Drehzahl	2000 $min^{-1}$			
Reibungsmoment	$\leq 0,020$ Nm			
Anlaufmoment	$\leq 0,010$ Nm			
Max. übertragbares Wellendrehmoment <sup>3)</sup>	0,3 Nm			
Trägheitsmoment Rotor	$3,5 \cdot 10^{-6}$ $kgm^2$			
Radiale Führungsgenauigkeit	gemessen im Abstand h = 20 mm von der Kundenanschlussfläche Rotor: $\leq 0,60 \mu m$			
Nicht reproduzierbare radiale Führungsgenauigkeit	gemessen im Abstand h = 20 mm von der Kundenanschlussfläche Rotor: $\leq 0,70 \mu m$			
Axiale Führungsgenauigkeit	$\leq \pm 0,3 \mu m$			
Planlauf der Oberfläche	$\leq 8 \mu m$			
Taumel der Achse	$2,5''$			
<b>Vibration</b> 55 Hz bis 2000 Hz <b>Schock</b> 6 ms	$\leq 200$ $m/s^2$ (EN 60068-2-6) $\leq 1000$ $m/s^2$ (EN 60068-2-27) (ohne Last)			
<b>Schutzart</b> EN 60529 <sup>2)</sup>	IP00 <sup>1)</sup>			
<b>Arbeitstemperatur</b> <b>Lagerungstemperatur</b>	0 °C bis 50 °C 0 °C bis 50 °C			
<b>Relative Luftfeuchtigkeit</b>	$\leq 75$ % ohne Kondensation			
<b>Masse</b>	0,12 kg (ohne Kabel und Stecker)			

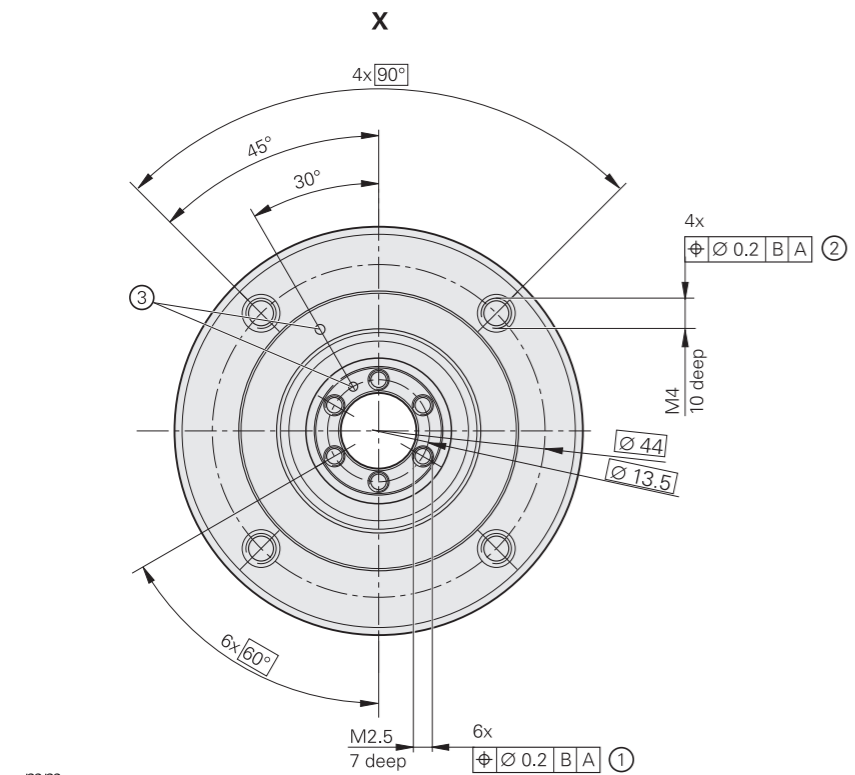
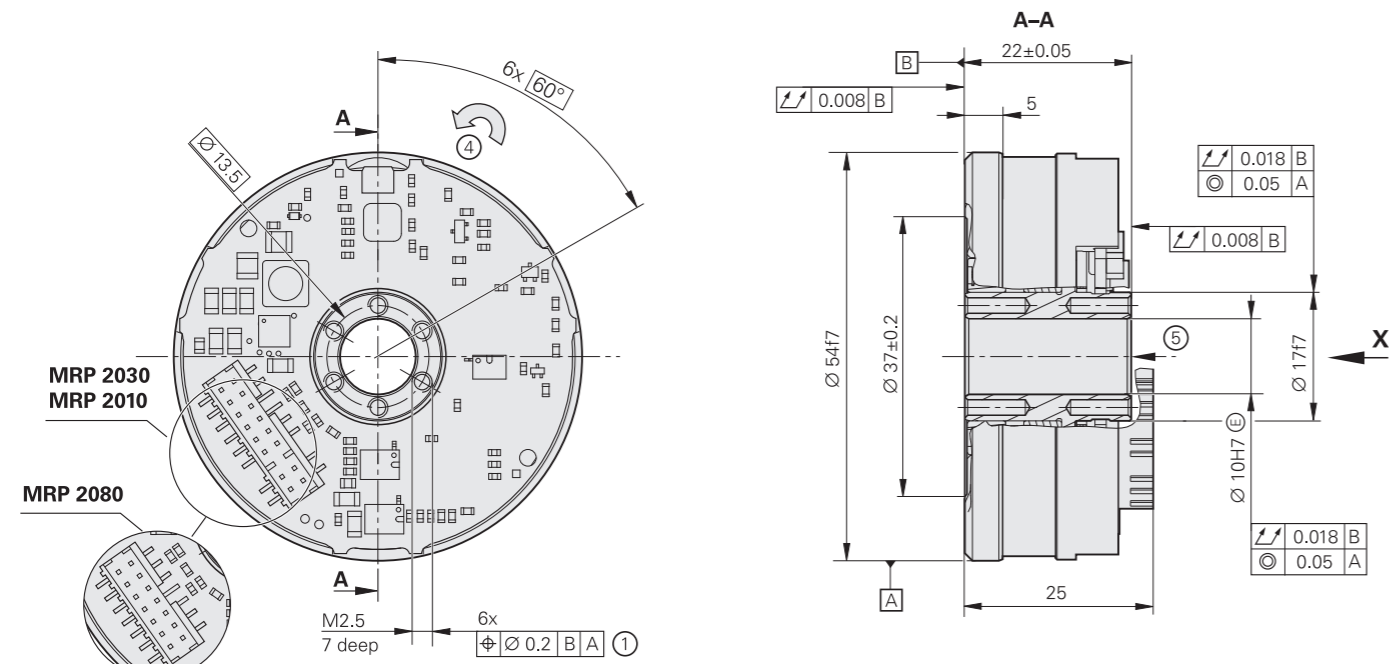
<sup>1)</sup> Die elektromagnetische Verträglichkeit muss im Gesamtsystem durch entsprechende Maßnahmen beim Einbau sichergestellt werden.

<sup>2)</sup> Im angebauten Zustand

<sup>3)</sup> Rein statische singuläre Last, ohne zusätzliche Vibrationen und Schockbelastung

# Baureihe MRP 2000

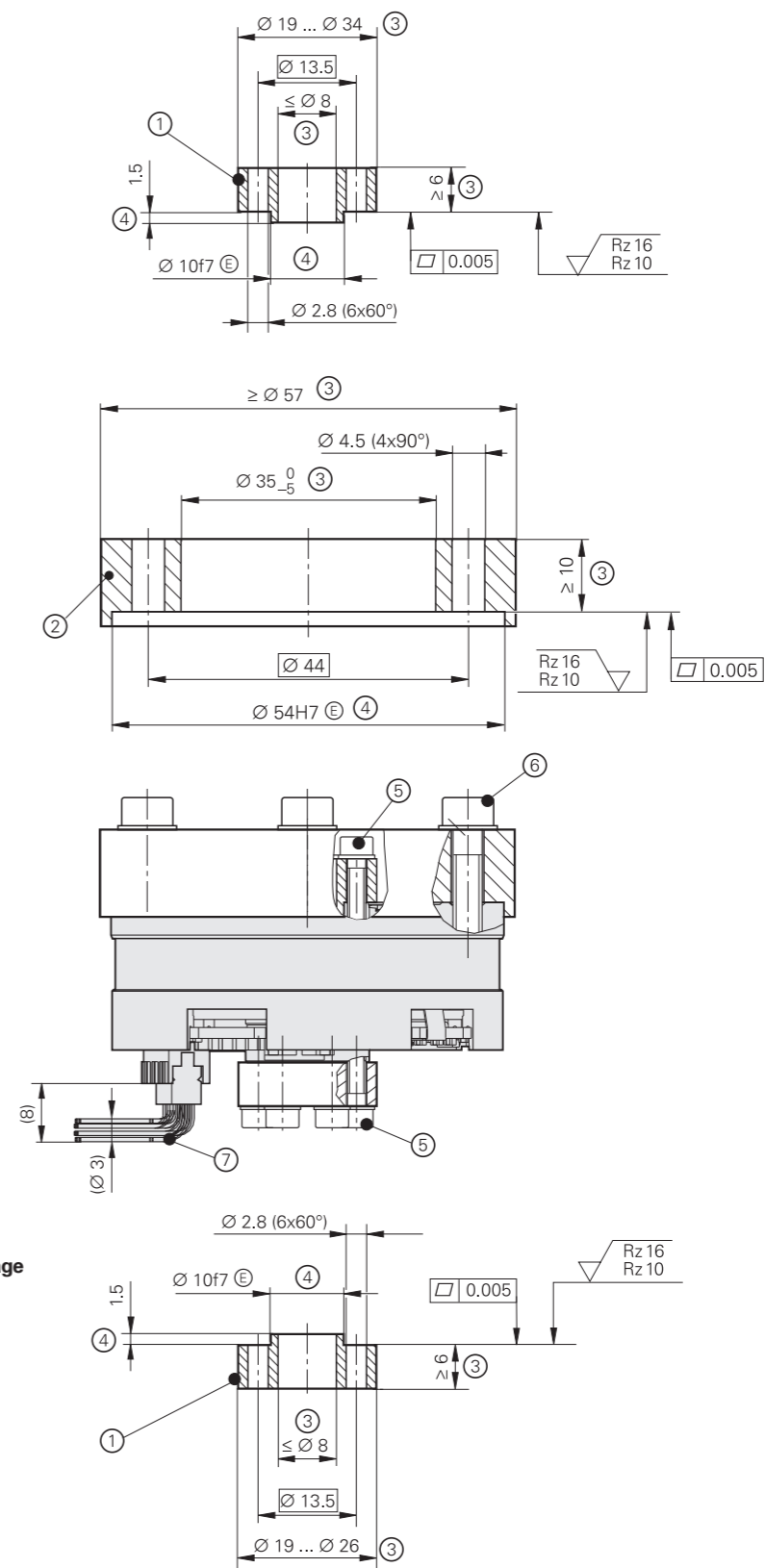
MRP 2010, MRP 2030, MRP 2080



mm  
 Tolerancing ISO 8015  
 ISO 2768 - m H  
 < 6 mm: ±0.2 mm

- 1 = Anzugsmomente der Zylinderschrauben M2.5 – 8.8: 0.6 Nm ±0.03 Nm
- 2 = Anzugsmomente der Zylinderschrauben M4 – 8.8: 2.5 Nm ±0.13 Nm
- 3 = Markierung der 0° Position ±5°
- 4 = Drehrichtung der Welle für steigende Positionswerte
- 5 = Vorgeschriebene Richtung für Axialkräfte

# Anschlussmaße der Anbauteile



**Hinweise zur mechanischen Geräteausführung und Montage beachten.**

- 1 = Rotor
- 2 = Stator (nicht als Rotor benutzen)
- 3 = Erforderliche Kunden-Anbaumaße zur Übertragung der maximal zulässigen Belastungen gemäß den Technischen Daten
- 4 = Optional empfohlene Kunden-Anbaumaße
- 5 = Schraube ISO 4762 – M2.5 – 8.8. Stoffschlüssige Schraubenlosdrehicherung erforderlich. Scheibe ISO 7092 – 2.5 – 200HV Anzugsmoment 0.6 Nm ±0.03 Nm
- 6 = Schraube ISO 4762 – M4 – 8.8. Stoffschlüssige Schraubenlosdrehicherung erforderlich. Scheibe ISO 7092 – 3 – 200HV Anzugsmoment 2.5 Nm ±0.13 Nm
- 7 = Kunde ist für elektrische Abschirmung sowie Verbindungskabel verantwortlich

# Baureihe MRS 2200

Winkelmessmodul mit integriertem Messgerät und Lagerung

- Kompakte Abmessungen
- Hohe Mess- und Lagergenauigkeit
- Hohlwelle Ø 10 mm
- Hohe Kippsteifigkeit

Messgeräte-Eigenschaften	Inkremental MRS 2280	Absolut MRS 2230	Inkremental MRS 2281	Absolut MRS 2231
<b>Maßverkörperung</b>	DIADUR-Teilkreis			
Signalperioden	2048			
<b>Systemgenauigkeit</b>	±10"			
Positionsabweichung pro Signalperiode	±1,5"			
Wiederholgenauigkeit	aus beiden Richtungen: 3"			
Positionsrauschen RMS	typ. 0,07"	typ. 0,10"	typ. 0,07"	typ. 0,10"
<b>Schnittstelle</b>	~ 1 V <sub>SS</sub>	EnDat 3	~ 1 V <sub>SS</sub>	EnDat 3
Bestellbezeichnung	–	E30-RB	–	E30-RB
Positionen/U	–	25 bit	–	25 bit
Referenzmarken	eine	–	eine	–
Grenzfrequenz –3 dB	≥ 210 kHz	–	≥ 210 kHz	–
Bus-Betrieb Daisy-Chain	–	✓	–	✓
Datenrate	–	12,5 MBit/s (25 MBit/s)	–	12,5 MBit/s (25 MBit/s)
Zykluszeit	–	typ. > 25 µs	–	typ. > 25 µs
<b>Elektrischer Anschluss</b>	Platinenstecker 14-polig; Zubehör: Adapterkabel mit Schnellsteckverbinder	Platinenstecker 16-polig (12+4 für Zusatz-Sensorik)	Platinenstecker 14-polig; Zubehör: Adapterkabel mit Schnellsteckverbinder	Platinenstecker 16-polig (12+4 für Zusatz-Sensorik)
Kabellänge <sup>1)</sup>	≤ 30 m (mit HEIDEN- HAIN-Kabel)	25 Mbit/s, bis 3 Bus- Teilnehmer: ≤ 40 m 12,5 Mbit/s, bis 6 Bus- Teilnehmer: ≤ 100 m 12,5 Mbit/s, bis 8 Bus- Teilnehmer: ≤ 10 m	≤ 30 m (mit HEIDEN- HAIN-Kabel)	25 Mbit/s, bis 3 Bus- Teilnehmer: ≤ 40 m 12,5 Mbit/s, bis 6 Bus- Teilnehmer: ≤ 100 m 12,5 Mbit/s, bis 8 Bus- Teilnehmer: ≤ 10 m
Versorgungsspannung	DC 5 V ±0,25 V	DC 3,6 V bis 14 V	DC 5 V ±0,25 V	DC 3,6 V bis 14 V
Leistungsaufnahme (maximal)	5,25 V: ≤ 0,7 W	3,6 V: ≤ 0,45 W 14 V: ≤ 0,65 W	5,25 V: ≤ 0,7 W	3,6 V: ≤ 0,45 W 14 V: ≤ 0,65 W
Stromaufnahme (typisch)	ohne Last: I <sub>p</sub> = 60 mA; max. 120 mA mit Last: max. 130 mA	12 V: 25 mA (ohne Last)	ohne Last: I <sub>p</sub> = 60 mA; max. 120 mA mit Last: max. 130 mA	12 V: 25 mA (ohne Last)

<sup>1)</sup> Die Kabellänge bezieht sich auf die gesamte Übertragungsstrecke.



MRS 2280/  
MRS 2230



MRS 2281/  
MRS 2231

Lagereigenschaften	Inkremental MRS 2280	Absolut MRS 2230	Inkremental MRS 2281	Absolut MRS 2231
<b>Welle</b>	durchgehende Hohlwelle D = 10 mm			
Max. zul. Axiallast <sup>1)</sup>	100 N (Last zentriert)		50 N (Last zentriert)	
Max. zul. Radiallast <sup>1)</sup>	45 N			
Max. zul. Kippmoment <sup>1)</sup>	5 Nm		2,5 Nm	
Kontaktsteifigkeit	axial: 54 N/µm radial: 153 N/µm (Werte berechnet)		axial: 27 N/µm radial: 77 N/µm (Werte berechnet)	
Kippsteifigkeit	52 Nm/mrad (Wert berechnet)		24 Nm/mrad (Wert berechnet)	
Mechanisch zul. Drehzahl	1000 min <sup>-1</sup>			
Reibungsmoment	≤ 20 mNm		≤ 15 mNm	
Anlaufmoment	≤ 30 mNm		≤ 20 mNm	
Max. übertragbares Wellendrehmoment <sup>1)</sup>	1 Nm			
Trägheitsmoment Rotor	1,5 · 10 <sup>-5</sup> kgm <sup>2</sup>		0,9 · 10 <sup>-5</sup> kgm <sup>2</sup>	
Radiale Führungsgenauigkeit	≤ 0,8 µm <sup>2)</sup>		≤ 2,4 µm <sup>2)</sup>	
Nicht reproduzierbare radiale Führungsgenauigkeit	≤ 0,5 µm <sup>2)</sup>		≤ 1,6 µm <sup>2)</sup>	
Planlauf der Oberfläche	≤ 20 µm		≤ 30 µm	
Rundlauf	≤ 30 µm		≤ 50 µm	
<b>Vibration</b> 55 Hz bis 2000 Hz <b>Schock</b> 6 ms	≤ 200 m/s <sup>2</sup> (EN 60068-2-6) ≤ 1000 m/s <sup>2</sup> (EN 60068-2-27) (ohne Last)			
<b>Schutzart</b> EN 60529	IP00 <sup>3)</sup>			
<b>Arbeitstemperatur</b> <b>Lagerungstemperatur</b>	0 °C bis 50 °C 0 °C bis 50 °C			
<b>Relative Luftfeuchtigkeit</b>	≤ 75 % ohne Kondensation			
<b>Masse</b>	0,34 kg (ohne Kabel und Stecker)		0,23 kg (ohne Kabel und Stecker)	

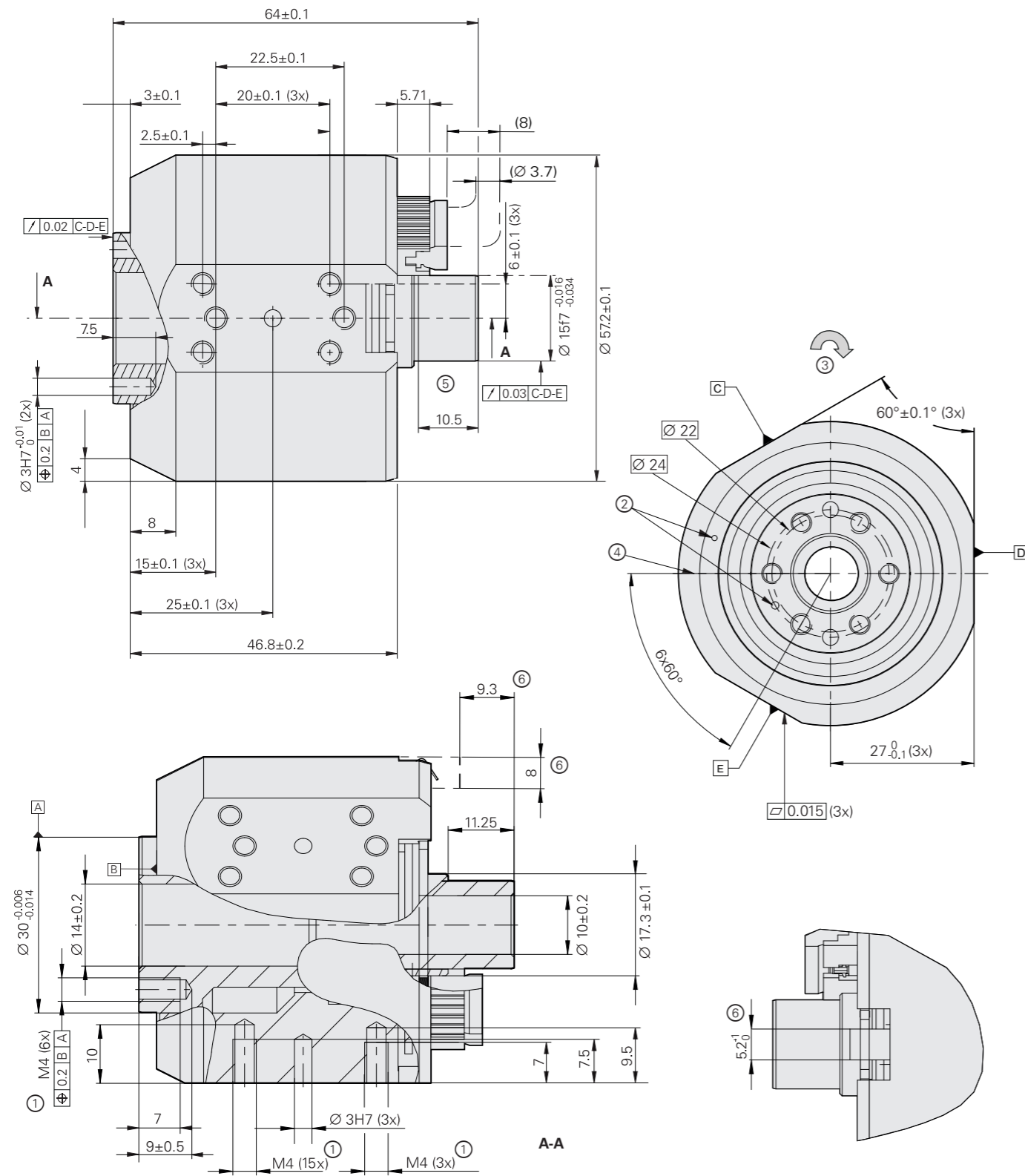
<sup>1)</sup> Rein statische Last, ohne zusätzliche Vibrationen und Schockbelastung. Eine Überlagerung der einzelnen Lasten ist nicht berücksichtigt.

<sup>2)</sup> Gemessen im Abstand h = 20 mm von der Kundenanschlussfläche des Rotors; siehe Mess- und Lagergenauigkeit im Prospekt Winkelmessmodule

<sup>3)</sup> Die elektromagnetische Verträglichkeit muss im Gesamtsystem durch entsprechende Maßnahmen beim Einbau sichergestellt werden.

# Baureihe MRS 2200

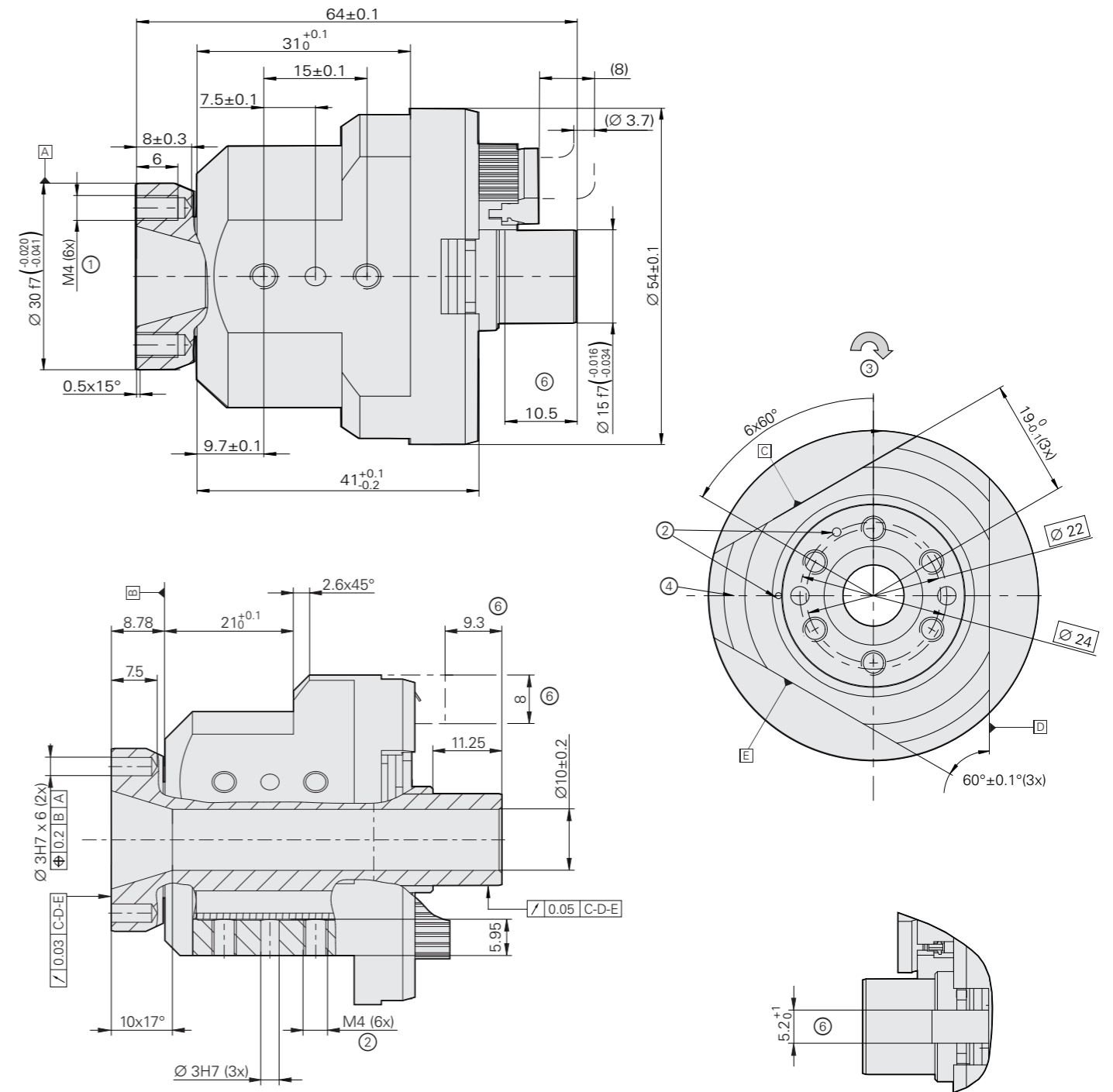
## MRS 2280, MRS 2230



- 1 = Anzugsmoment der Zylinderschraube M4 – 8.8: 2.5 Nm ±0.13 Nm
- 2 = Markierung der 0° Position ±5°
- 3 = Drehrichtung der Welle für steigende Positionswerte
- 4 = LED Position
- 5 = Erlaubt für Wellenklemmung
- 6 = Freier Bereich für Flex PCB

mm  
 Tolerancing ISO 8015  
 ISO 2768:1989-mH  
 ≤ 6 mm: ±0.2 mm

# MRS 2281, MRS 2231



- 1 = Anzugsmoment der Zylinderschraube M4 – 8.8: 2.5 Nm ±0.13 Nm
- 2 = Markierung der 0° Position ±5°
- 3 = Drehrichtung der Welle für steigende Positionswerte
- 4 = LED Position
- 5 = Erlaubt für Wellenklemmung
- 6 = Freier Bereich für Flex PCB

mm  
 Tolerancing ISO 8015  
 ISO 2768:1989-mH  
 ≤ 6 mm: ±0.2 mm

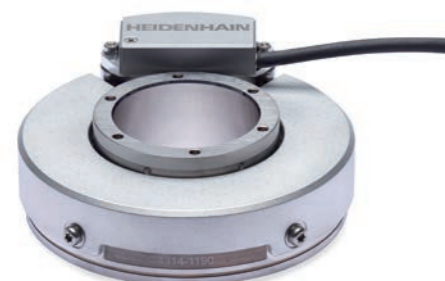
# Baureihe MRP 5000

Winkelmessmodule mit integriertem Messgerät und Lagerung

- Kompakte Abmessungen
- Hohe Mess- und Lagergenauigkeit
- Hohlwelle  $\varnothing$  35 mm

Messgeräte-Eigenschaften	Inkremental		Absolut
	MRP 5080	MRP 5280	MRP 5010
<b>Maßverkörperung</b>	OPTODUR-Teilkreis		DIADUR-Teilkreis
Signalperioden	30000		16384
<b>Systemgenauigkeit*</b>	$\pm 2,5''$ oder $\pm 5''$	$\pm 2,5''$	$\pm 2,5''$ oder $\pm 5''$
Positionsabweichung pro Signalperiode	$\pm 0,23''$	$\pm 0,12''$	$\pm 0,40''$
Wiederholgenauigkeit	aus beiden Richtungen: $0,3''$		aus beiden Richtungen: $0,9''$
Positionsrauschen RMS	typ. $0,007''$	typ. $0,004''$	typ. $0,020''$
<b>Schnittstelle</b>	$\sim 1 V_{SS}$		EnDat 2.2
Bestellbezeichnung	-		EnDat22
Positionswerte/U	-		28 bit
Taktfrequenz Rechenzeit $t_{cal}$	-		$\leq 16$ MHz $\leq 5 \mu s$
Referenzmarken	80 (abstandscodiert)		-
Grenzfrequenz -3 dB	$\geq 500$ kHz	$\geq 300$ kHz	-
<b>Elektrischer Anschluss</b>	Kabel 1,5 m mit Stecker Sub-D, 15-polig; Schnittstellen-Elektronik im Stecker integriert		Platinenstecker 15-polig; Adapterkabel mit Schnellsteckverbinder als Zubehör
Kabellänge	$\leq 30$ m (mit HEIDENHAIN-Kabel)		
Versorgungsspannung	DC 5 V $\pm 0,25$ V		DC 3,6 V bis 14 V
Leistungsaufnahme (maximal)	5,25 V: $\leq 950$ mW	5,25 V: $\leq 900$ mW	3,6 V: $\leq 1,1$ W 14 V: $\leq 1,3$ W
Stromaufnahme (typisch)	175 mA (ohne Last)	105 mA (ohne Last)	5 V: 140 mA (ohne Last)

\* Bei Bestellung bitte auswählen



MRP 5080/5280



MRP 5010



MRP 5010  
mit Abdeckung

Lagereigenschaften	Inkremental		Absolut
	MRP 5080	MRP 5280	MRP 5010
<b>Welle</b>	durchgehende Hohlwelle D = 35 mm		
Max. zul. Axiallast <sup>3)</sup>	200 N (Last zentriert)		
Max. zul. Radiallast <sup>3)</sup>	60 N		
Max. zul. Kippmoment <sup>3)</sup>	2,5 Nm		
Kontaktsteifigkeit (Werte berechnet)	axial: 303 N/ $\mu m$ radial: 181 N/ $\mu m$	axial: 364 N/ $\mu m$ radial: 217 N/ $\mu m$	axial: 303 N/ $\mu m$ radial: 181 N/ $\mu m$
Kippsteifigkeit (Wert berechnet)	102 Nm/mrad	122 Nm/mrad	102 Nm/mrad
Mechanisch zul. Drehzahl	$300 \text{ min}^{-1}$	$150 \text{ min}^{-1}$	$300 \text{ min}^{-1}$
Reibungsmoment	$\leq 0,025$ Nm	$\leq 0,045$ Nm	$\leq 0,025$ Nm
Anlaufmoment	$\leq 0,015$ Nm	$\leq 0,025$ Nm	$\leq 0,015$ Nm
Max. übertragbares Wellendrehmoment <sup>3)</sup>	2 Nm		
Trägheitsmoment Rotor	$0,13 \cdot 10^{-3} \text{ kgm}^2$		
Radiale Führungsgenauigkeit	gemessen im Abstand h = 40 mm von Kundenanschlussfläche Rotor: $\leq 0,20 \mu m$ (ohne Last)		
Nicht reproduzierbare radiale Führungsgenauigkeit	gemessen im Abstand h = 40 mm von Kundenanschlussfläche Rotor: $\leq 0,35 \mu m$ (ohne Last)		
Axiale Führungsgenauigkeit	$\leq \pm 0,2 \mu m$		
Planlauf der Welle	$\leq 5 \mu m$		
Taumel der Achse	$0,7''$		
<b>Vibration</b> 55 Hz bis 2000 Hz <b>Schock</b> 6 ms	$\leq 200 \text{ m/s}^2$ (EN 60068-2-6) $\leq 1000 \text{ m/s}^2$ (EN 60068-2-27) (ohne Last)		
<b>Schutzart</b> EN 60529 <sup>2)</sup>	IP20		IP00 <sup>1)</sup> oder IP40
<b>Arbeitstemperatur</b> <b>Lagerungstemperatur</b>	0 °C bis 50 °C 0 °C bis 50 °C		
<b>Relative Luftfeuchtigkeit</b>	$\leq 75$ % ohne Kondensation		
<b>Masse</b>	0,5 kg (ohne Kabel und Stecker)		

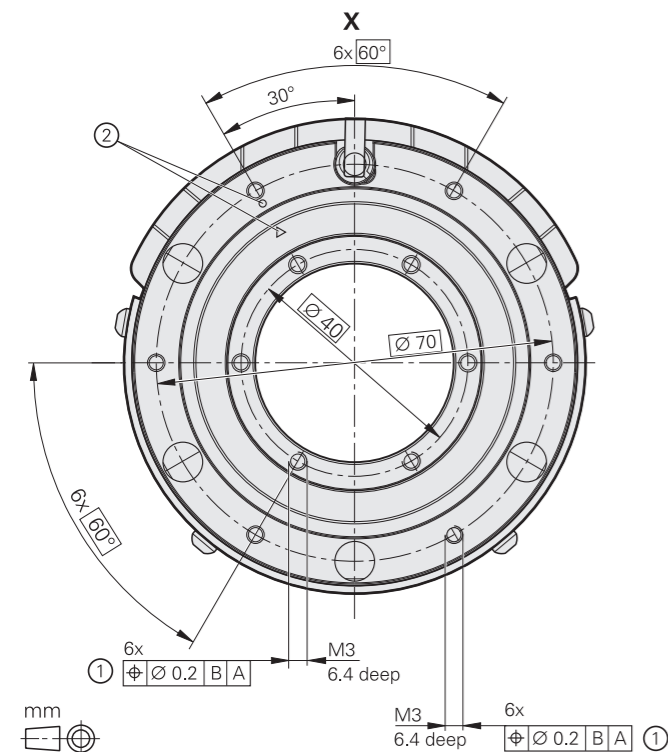
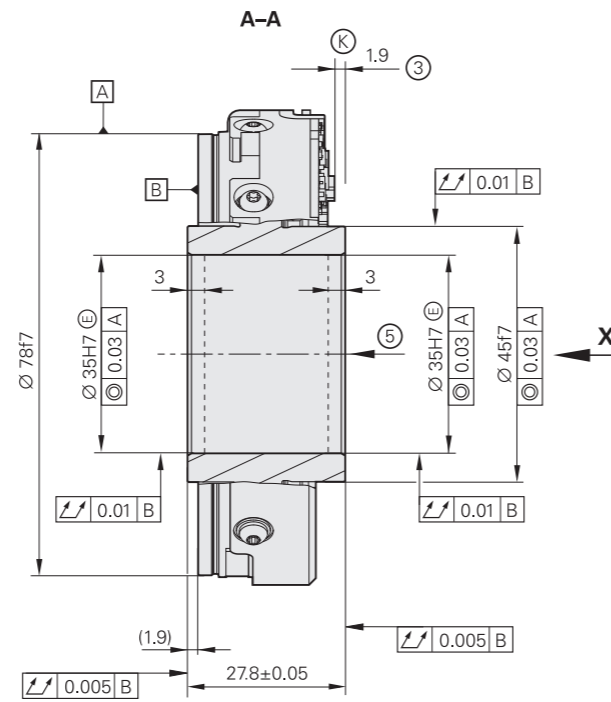
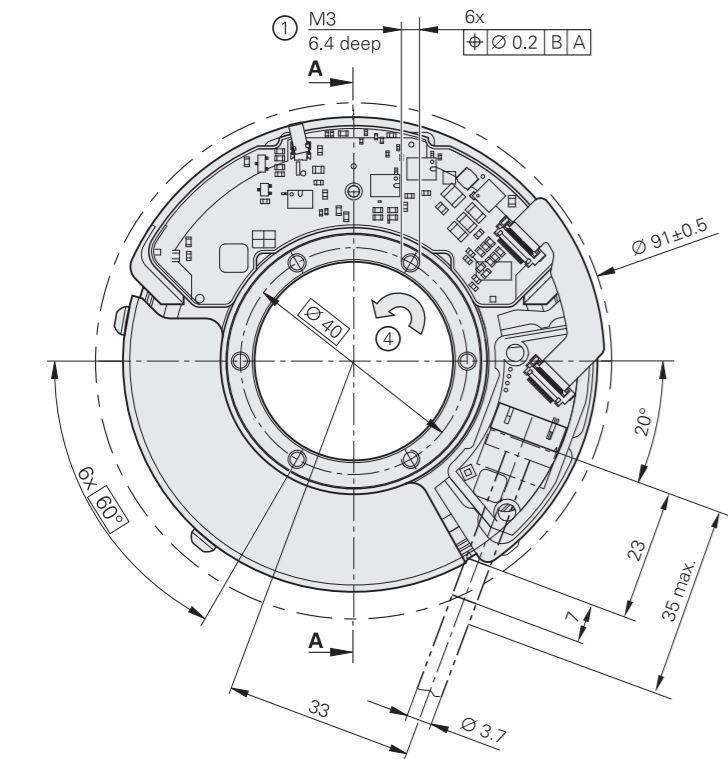
<sup>1)</sup> Die elektromagnetische Verträglichkeit muss im Gesamtsystem durch entsprechende Maßnahmen beim Einbau sichergestellt werden.

<sup>2)</sup> Im angebauten Zustand

<sup>3)</sup> Rein statische singuläre Last, ohne zusätzliche Vibrationen und Schockbelastung

# Baureihe MRP 5000

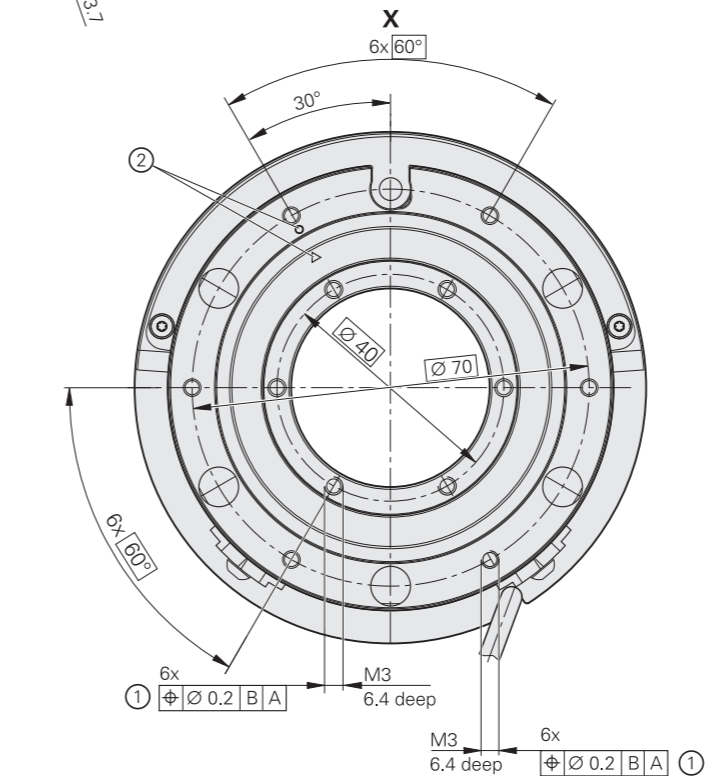
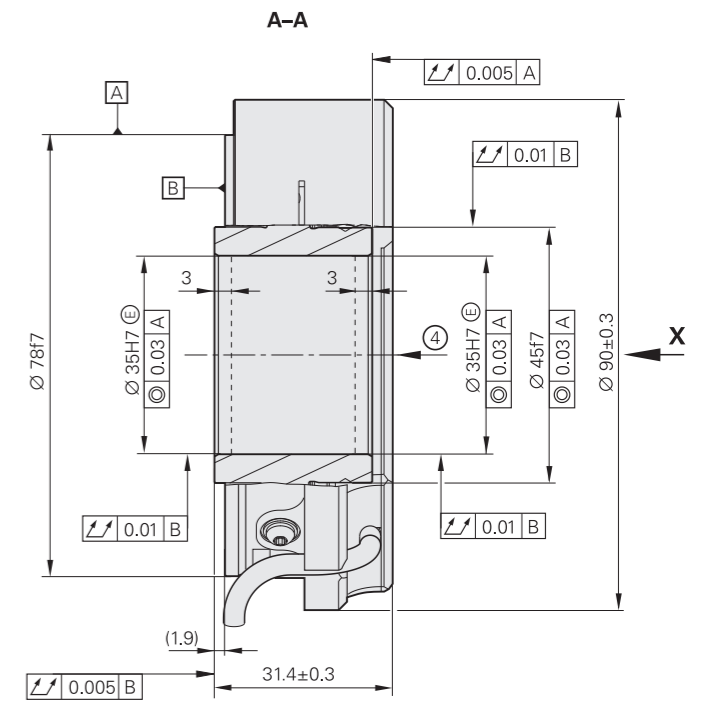
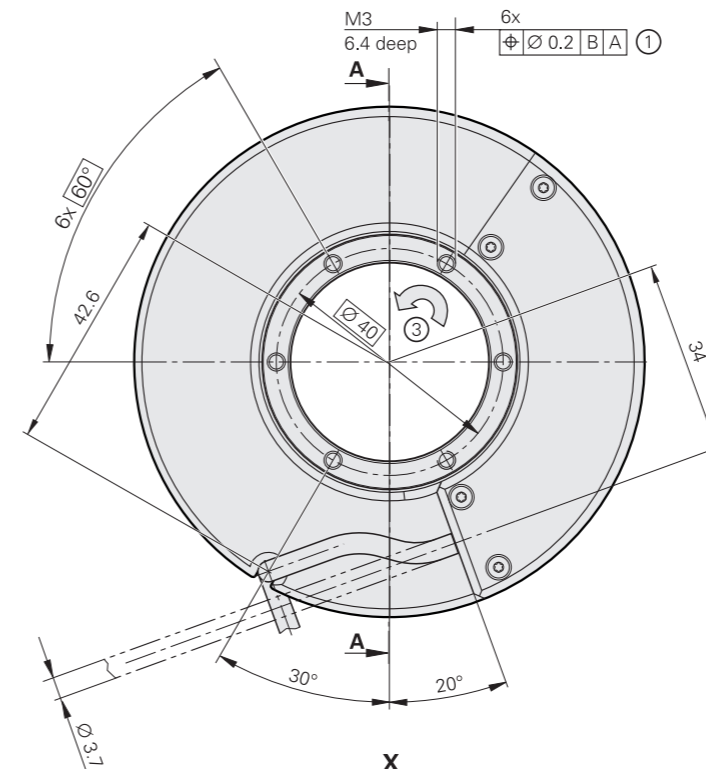
## MRP 5010



mm  
 Tolerancing ISO 8015  
 ISO 2768 - m H  
 < 6 mm: ±0.2 mm

- ⊗ = Kundenseitige Anschlussmaße
- 1 = Anzugsmomente der Zylinderschrauben M3 – 8.8: 1.1 Nm ±0.05 Nm
- 2 = Markierung der 0° Position ±5°
- 3 = Abstand zur Abdeckung einhalten
- 4 = Drehrichtung der Welle für steigende Positionswerte
- 5 = Vorgeschriebene Richtung für Axialkräfte

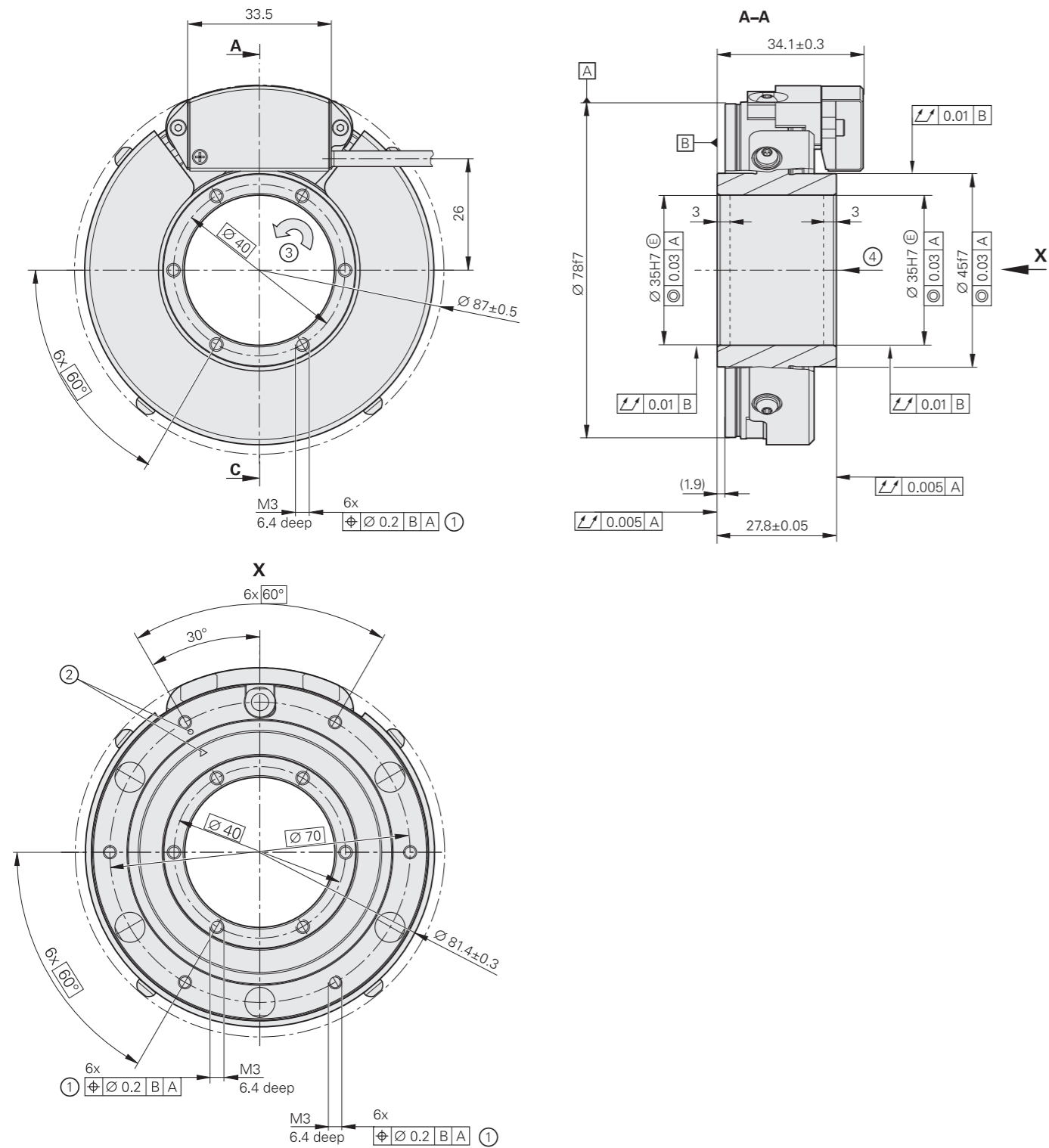
## MRP 5010 mit Abdeckung



mm  
 Tolerancing ISO 8015  
 ISO 2768 - m H  
 < 6 mm: ±0.2 mm

- 1 = Anzugsmomente der Zylinderschrauben M3 – 8.8: 1.1 Nm ±0.05 Nm
- 2 = Markierung der 0° Position ±5°
- 3 = Drehrichtung der Welle für steigende Positionswerte
- 4 = Vorgeschriebene Richtung für Axialkräfte

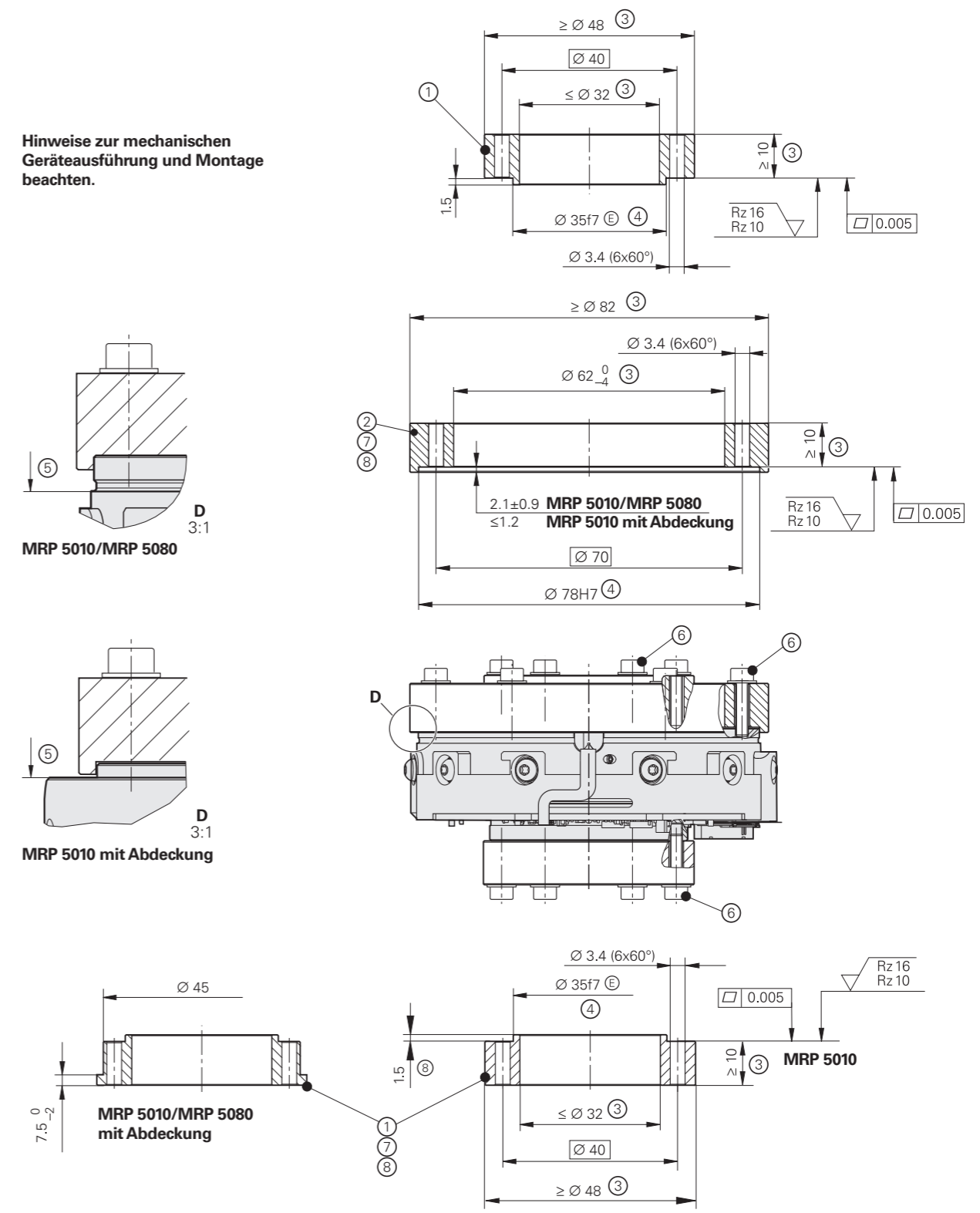
# MRP 5080, MRP 5280



mm  
 Tolerancing ISO 8015  
 ISO 2768 - m H  
 < 6 mm: ±0.2 mm

- 1 = Anzugsmomente der Zylinderschrauben M3 – 8.8: 1.1 Nm ±0.05 Nm
- 2 = Markierung der 0° Position ±5°
- 3 = Drehrichtung der Welle für steigende Positionswerte
- 4 = Vorgeschriebene Richtung für Axialkräfte

# Anschlussmaße der Anbauteile



Hinweise zur mechanischen Geräteausführung und Montage beachten.

**MRP 5010/MPR 5080**  
 D 3:1

**MRP 5010 mit Abdeckung**  
 D 3:1

**MRP 5010/MPR 5080 mit Abdeckung**  
 7.5 0

**MRP 5010**  
 Rz 16  
 Rz 10

- 1 = Rotor
- 2 = Stator (nicht als Rotor benutzen)
- 3 = Erforderliche Kunden-Anbaumaße zur Übertragung der maximal zulässigen Belastungen gemäß den Technischen Daten
- 4 = Optional empfohlene Kunden-Anbaumaße
- 5 = Kante nicht als Anschlag benutzen!
- 6 = Schraube ISO 4762 – M3 – 8.8. Stoffschlüssige Schraubenlosdrehung erforderlich. Scheibe ISO 7092 – 3 – 200HV  
 Anzugsmoment 1.1 Nm ±0.05 Nm
- 7 = Material für Kundenanbauteile: Stahl  
 $R_e \geq 235 \text{ N/mm}^2$        $R_m \geq 400 \text{ N/mm}^2$
- 8 = Thermischer Wärmeausdehnungskoeffizient  $\alpha_{\text{therm}}$ :  $10 \cdot 10^{-6} \text{ K}^{-1}$  bis  $12 \cdot 10^{-6} \text{ K}^{-1}$



# Baureihe MRP 8000

Winkelmessmodule mit integriertem Messgerät und Lagerung

- Kompakte Abmessungen
- Hohe Mess- und Lagergenauigkeit
- Hohlwelle Ø 100 mm

Messgeräte-Eigenschaften	Inkremental MRP 8080	Absolut MRP 8010
<b>Maßverkörperung</b>	OPTODUR-Teilkreis	DIADUR-Teilkreis
Signalperioden	63000	32768
<b>Systemgenauigkeit*</b>	±1" oder ±2"	
Positionsabweichung pro Signalperiode	±0,10"	±0,20"
Wiederholgenauigkeit	aus beiden Richtungen: 0,2"	aus beiden Richtungen: 0,5"
Positionsrauschen RMS	typ. 0,003"	typ. 0,010"
<b>Schnittstelle</b>	~ 1 V <sub>SS</sub>	EnDat 2.2
Bestellbezeichnung	-	EnDat22
Positionswerte/U	-	29 bit
Taktfrequenz Rechenzeit t <sub>cal</sub>	-	≤ 16 MHz ≤ 5 µs
Referenzmarken	150 (abstandscodiert)	-
Grenzfrequenz -3 dB	≥ 500 kHz	-
<b>Elektrischer Anschluss</b>	Kabel 1,5 m mit Stecker Sub-D, 15-polig; Schnittstellen-Elektronik im Stecker integriert	Platinenstecker 15-polig; Adapterkabel mit Schnellsteckverbinder als Zubehör
Kabellänge	≤ 30 m (mit HEIDENHAIN-Kabel)	
Versorgungsspannung	DC 5 V ±0,25 V	DC 3,6 V bis 14 V
Leistungsaufnahme (maximal)	5,25 V: ≤ 950 mW	3,6 V: ≤ 1,1 W 14 V: ≤ 1,3 W
Stromaufnahme (typisch)	175 mA (ohne Last)	5 V: 140 mA (ohne Last)

\* Bei Bestellung bitte auswählen

Lagereigenschaften	Inkremental MRP 8080	Absolut MRP 8010
<b>Welle</b>	durchgehende Hohlwelle D = 100 mm	
Max. zul. Axiallast <sup>3)</sup>	300 N (Last zentriert)	
Max. zul. Radiallast <sup>3)</sup>	100 N	
Max. zul. Kippmoment <sup>3)</sup>	6 Nm	
Kontaktsteifigkeit	axial: 684 N/µm radial: 367 N/µm (Werte berechnet)	
Kippsteifigkeit	1250 Nm/mrad (Wert berechnet)	
Mechanisch zul. Drehzahl	300 min <sup>-1</sup>	
Reibungsmoment	≤ 0,2 Nm	
Anlaufmoment	≤ 0,2 Nm	
Max. übertragbares Wellendrehmoment <sup>3)</sup>	10 Nm	
Trägheitsmoment Rotor	2,8 · 10 <sup>-3</sup> kgm <sup>2</sup>	
Radiale Führungsgenauigkeit	gemessen im Abstand h = 70 mm von Kundenanschlussfläche Rotor: ≤ 0,15 µm	
Nicht reproduzierbare radiale Führungsgenauigkeit	gemessen im Abstand h = 70 mm von Kundenanschlussfläche Rotor: ≤ 0,20 µm	
Axiale Führungsgenauigkeit	≤ ±0,15 µm	
Planlauf der Welle	≤ 4 µm	
Taumel der Achse	0,5"	
<b>Vibration</b> 55 Hz bis 2000 Hz <b>Schock</b> 6 ms	≤ 200 m/s <sup>2</sup> (EN 60068-2-6) ≤ 1000 m/s <sup>2</sup> (EN 60068-2-27) (ohne Last)	
<b>Schutzart</b> EN 60529 <sup>2)</sup>	IP20	IP00 <sup>1)</sup> oder IP40
<b>Arbeitstemperatur</b> <b>Lagerungstemperatur</b>	0 °C bis 50 °C 0 °C bis 50 °C	
<b>Relative Luftfeuchtigkeit</b>	≤ 75 % ohne Kondensation	
<b>Masse</b>	2,15 kg (ohne Kabel und Stecker)	

1) Die elektromagnetische Verträglichkeit muss im Gesamtsystem durch entsprechende Maßnahmen beim Einbau sichergestellt werden.

2) Im angebauten Zustand

3) Rein statische singuläre Last, ohne zusätzliche Vibrationen und Schockbelastung



MRP 8080



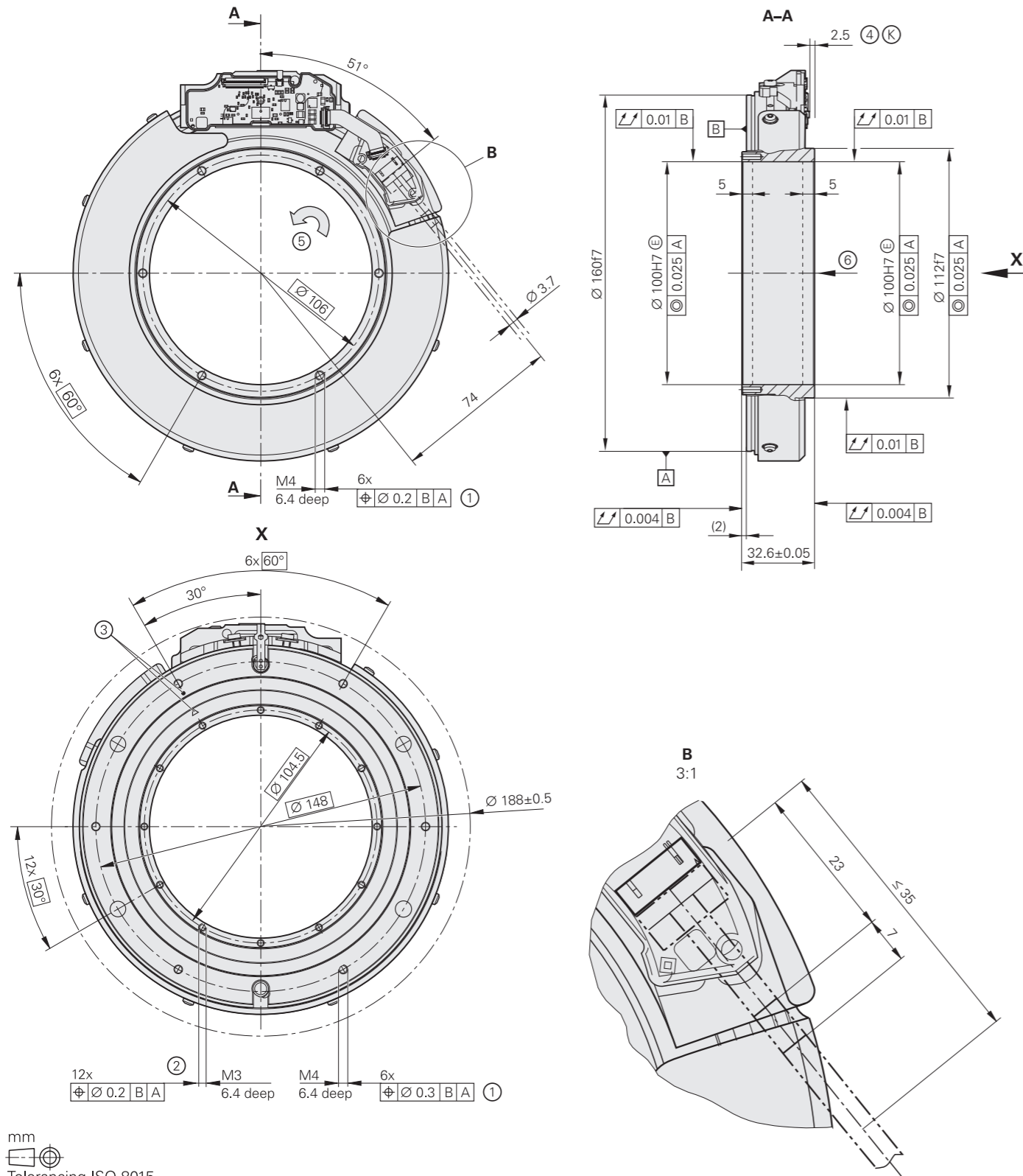
MRP 8010



MRP 8010 mit Abdeckung

# Baureihe MRP 8000

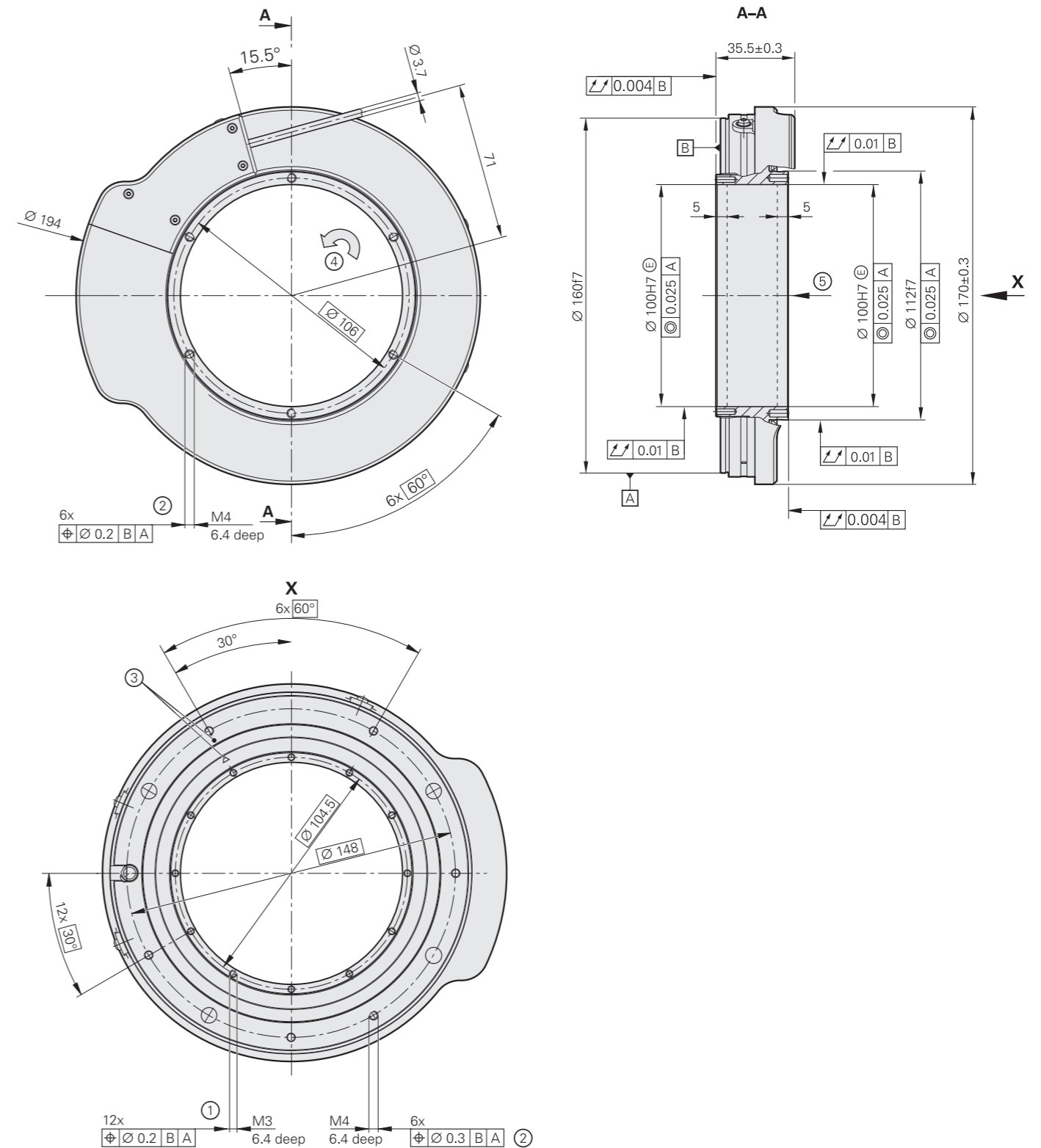
## MRP 8010



mm  
 Tolerancing ISO 8015  
 ISO 2768 - m H  
 < 6 mm: ±0.2 mm

- ⊗ = Kundenseitige Anschlussmaße
- 1 = Anzugsmomente der Zylinderschrauben M4 – 8.8: 2.5 Nm ±0.13 Nm
- 2 = Anzugsmomente der Zylinderschrauben M3 – 8.8: 1.1 Nm ±0.05 Nm
- 3 = Markierung der 0° Position ±5°
- 4 = Minimaler Abstand
- 5 = Drehrichtung der Welle für steigende Positionswerte
- 6 = Vorgeschriebene Richtung für Axialkräfte

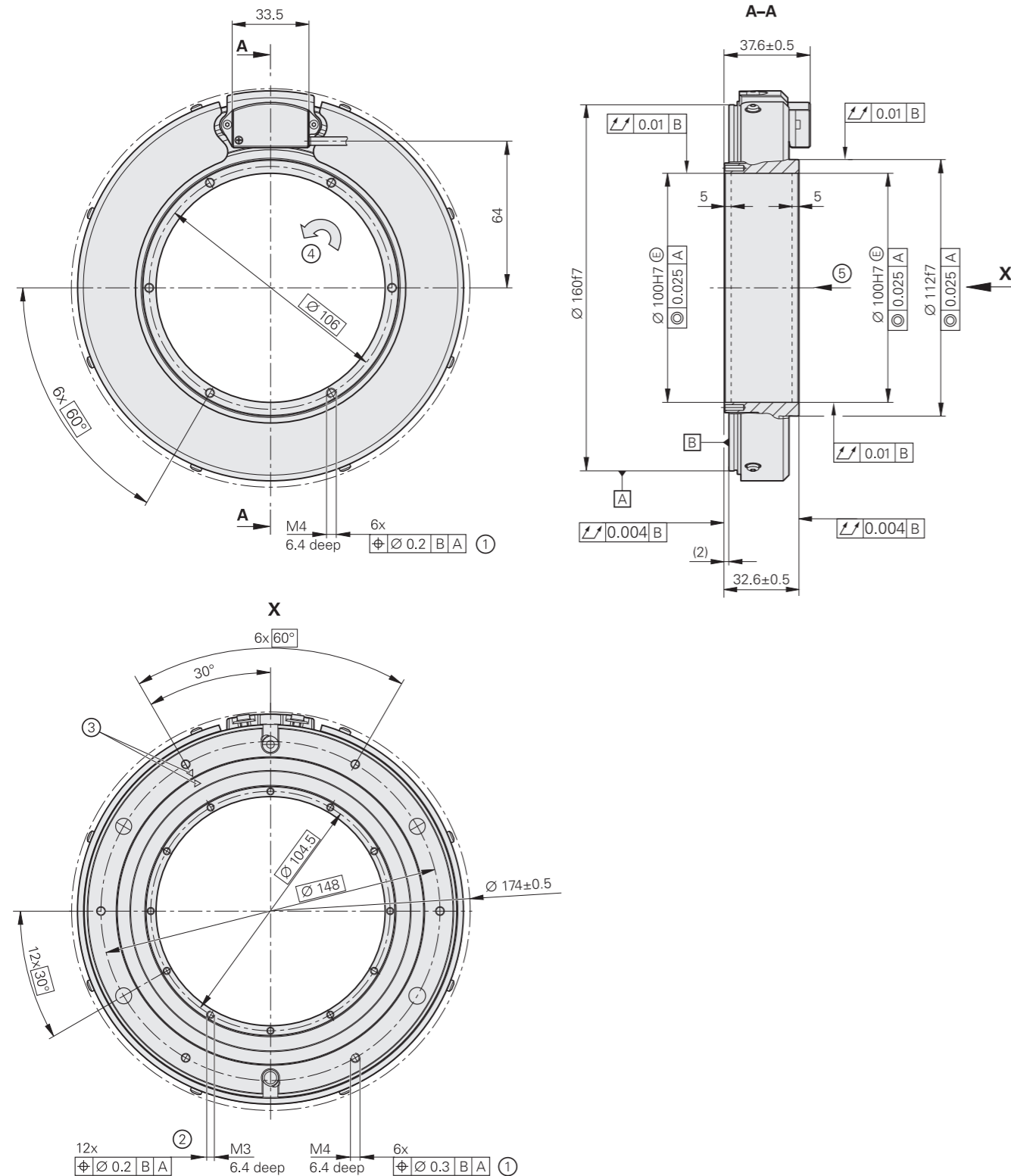
## MRP 8010 mit Abdeckung



mm  
 Tolerancing ISO 8015  
 ISO 2768 - m H  
 < 6 mm: ±0.2 mm

- 1 = Anzugsmomente der Zylinderschrauben M3 – 8.8: 1.1 Nm ±0.05 Nm
- 2 = Anzugsmomente der Zylinderschrauben M4 – 8.8: 2.5 Nm ±0.13 Nm
- 3 = Markierung der 0° Position ±5°
- 4 = Drehrichtung der Welle für steigende Positionswerte
- 5 = Vorgeschriebene Richtung für Axialkräfte

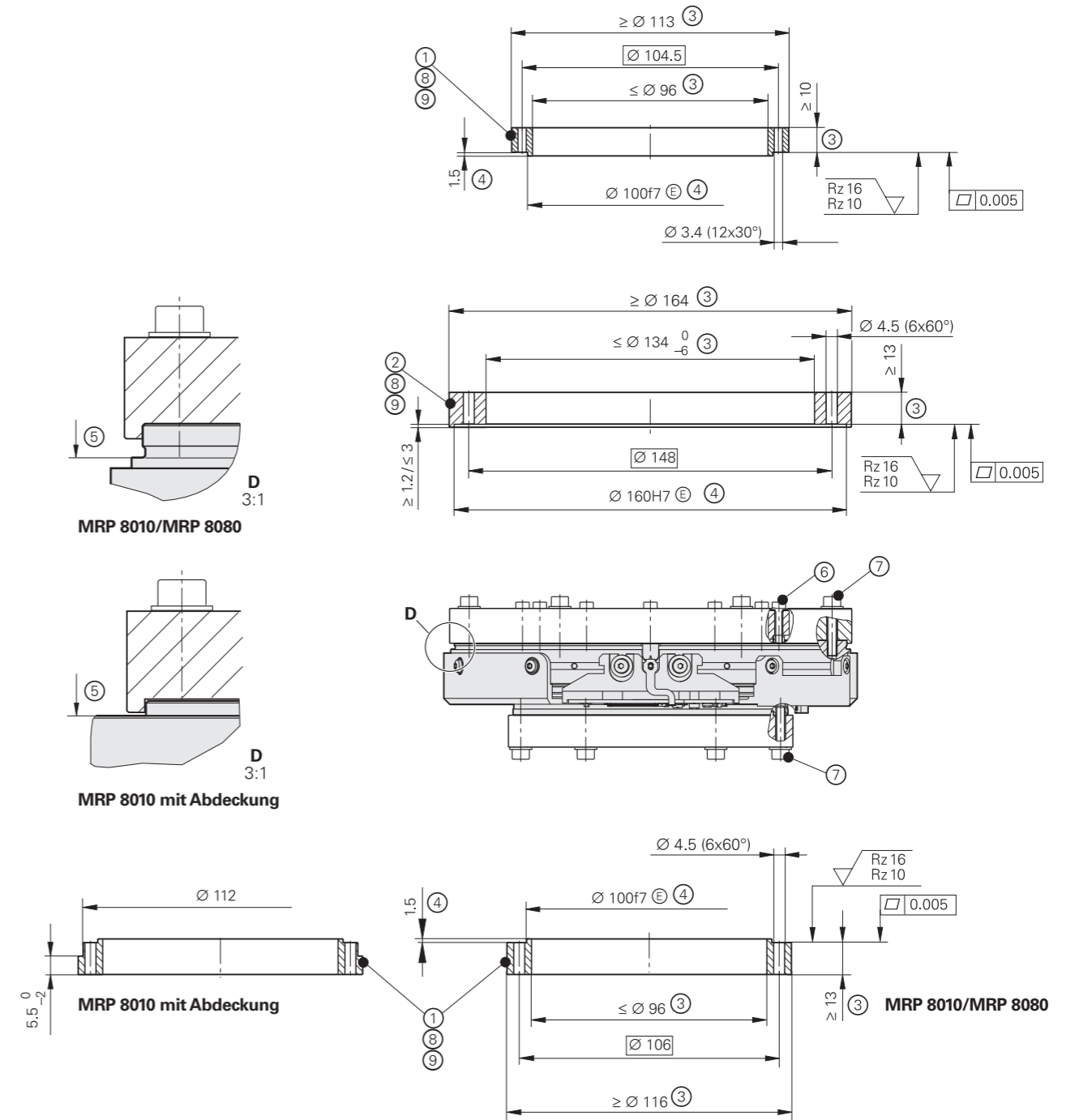
# MRP 8080



mm  
 Tolerancing ISO 8015  
 ISO 2768 - m H  
 < 6 mm: ±0.2 mm

- 1 = Anzugsmomente der Zylinderschrauben M4 – 8.8: 2.5 Nm ±0.13 Nm
- 2 = Anzugsmomente der Zylinderschrauben M3 – 8.8: 1.1 Nm ±0.05 Nm
- 3 = Markierung der 0° Position ±5°
- 4 = Drehrichtung der Welle für steigende Positionswerte
- 5 = Vorgeschriebene Richtung für Axialkräfte

# Anschlussmaße der Anbauteile



## Hinweise zur mechanischen Geräteausführung und Montage beachten.

- 1 = Rotor
- 2 = Stator (nicht als Rotor benutzen)
- 3 = Erforderliche Kunden-Anbaumaße zur Übertragung der maximal zulässigen Belastungen gemäß den Technischen Daten
- 4 = Optional empfohlene Kunden-Anbaumaße
- 5 = Kante nicht als Anschlag benutzen!
- 6 = Schraube ISO 4762 – M3 – 8.8. Stoffschlüssige Schraubenlosdrehung erforderlich. Scheibe ISO 7092 – 3 – 200HV Anzugsmoment 1.1 Nm ±0.05 Nm
- 7 = Schraube ISO 4762 – M4 – 8.8. Stoffschlüssige Schraubenlosdrehung erforderlich. Scheibe ISO 7092 – 4 – 200HV Anzugsmoment 2.5 Nm ±0.13 Nm
- 8 = Material für Kundenanbauteile: Stahl  
 $R_e \geq 235 \text{ N/mm}^2$        $R_m \geq 400 \text{ N/mm}^2$
- 9 = Thermischer Wärmeausdehnungskoeffizient  $\alpha_{\text{therm}}$ :  $10 \cdot 10^{-6} \text{ K}^{-1}$  bis  $12 \cdot 10^{-6} \text{ K}^{-1}$

# MRP 8081 Dplus

Winkelmessmodul mit vier Abtastköpfen und Korrekturdaten

- Sehr hohe Systemgenauigkeit
- Robuste Winkelmessung
- Hohlwelle Ø 100 mm
- Axiallast bis zu 300 N

Messgeräte-Eigenschaften	Inkremental MRP 8081 Dplus
<b>Maßverkörperung</b>	OPTODUR-Teilkreis
Signalperioden	63000
<b>Systemgenauigkeit</b>	±0,40"
Positionsabweichung pro Signalperiode	±0,06"
Wiederholgenauigkeit	aus beiden Richtungen: 0,1"
Positionsrauschen RMS	typ. 0,0015"
<b>Schnittstelle<sup>1)</sup></b>	4 x $\sim$ 1 V <sub>SS</sub>
Referenzmarken	150 (abstandscodiert)
Grenzfrequenz -3 dB	≥ 500 kHz
<b>Elektrischer Anschluss<sup>1)</sup></b>	4 x Kabel 1,5 m mit Stecker Sub-D, 15-polig; Schnittstellen-Elektronik im Stecker integriert
Kabellänge <sup>1)</sup>	≤ 30 m (mit HEIDENHAIN-Kabel)
Versorgungsspannung <sup>1)</sup>	DC 5 V ±0,25 V
Leistungsaufnahme <sup>1)</sup> (maximal)	5,25 V: ≤ 950 mW
Stromaufnahme (typisch) <sup>1)</sup>	175 mA (ohne Last)

<sup>1)</sup> Je Abtastkopf ein separater elektrischer Anschluss



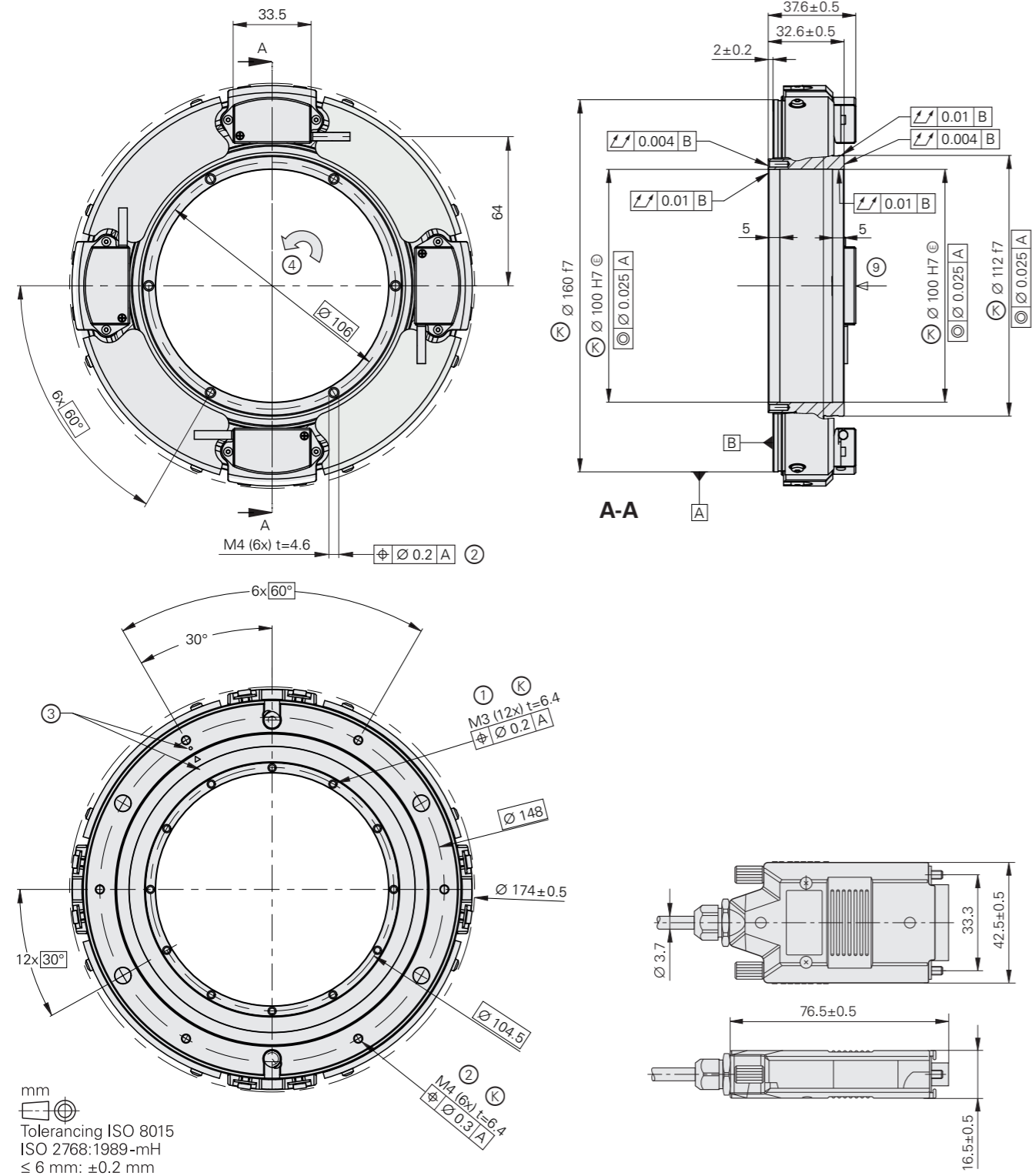
MRP 8081 Dplus

Lagereigenschaften	Inkremental MRP 8081 Dplus
<b>Welle</b>	durchgehende Hohlwelle D = 100 mm
Max. zul. Axiallast <sup>1)</sup>	300 N (Last zentriert)
Max. zul. Radiallast <sup>1)</sup>	100 N
Max. zul. Kippmoment <sup>1)</sup>	6 Nm
Kontaktsteifigkeit	axial: 684 N/μm radial: 367 N/μm (Werte berechnet)
Kippsteifigkeit	1250 Nm/mrad (Wert berechnet)
Mechanisch zul. Drehzahl	300 min <sup>-1</sup>
Reibungsmoment	≤ 0,2 Nm
Anlaufmoment	≤ 0,2 Nm
Max. übertragbares Wellendrehmoment <sup>1)</sup>	10 Nm
Trägheitsmoment Rotor	2,8 · 10 <sup>-3</sup> kgm <sup>2</sup>
Radiale Führungsgenauigkeit	≤ 0,15 μm (gemessen im Abstand h = 70 mm von der Kundenanschlussfläche des Rotors <sup>2)</sup> )
Nicht reproduzierbare radiale Führungsgenauigkeit	≤ 0,20 μm (gemessen im Abstand h = 70 mm von der Kundenanschlussfläche des Rotors <sup>2)</sup> )
Axiale Führungsgenauigkeit	≤ ±0,15 μm
Planlauf der Welle	≤ 4 μm
Taumen der Achse	0,5"
<b>Vibration</b> 55 Hz bis 2000 Hz	≤ 200 m/s <sup>2</sup> (EN 60068-2-6)
<b>Schock</b> 6 ms	≤ 1000 m/s <sup>2</sup> (EN 60068-2-27) (ohne Last)
<b>Schutzart</b> EN 60529 <sup>3)</sup>	IP20
<b>Arbeitstemperatur</b>	0 °C bis 50 °C
<b>Lagerungstemperatur</b>	0 °C bis 50 °C
<b>Relative Luftfeuchtigkeit</b>	≤ 75 % ohne Kondensation
<b>Masse</b>	2,15 kg (ohne Kabel und Stecker)

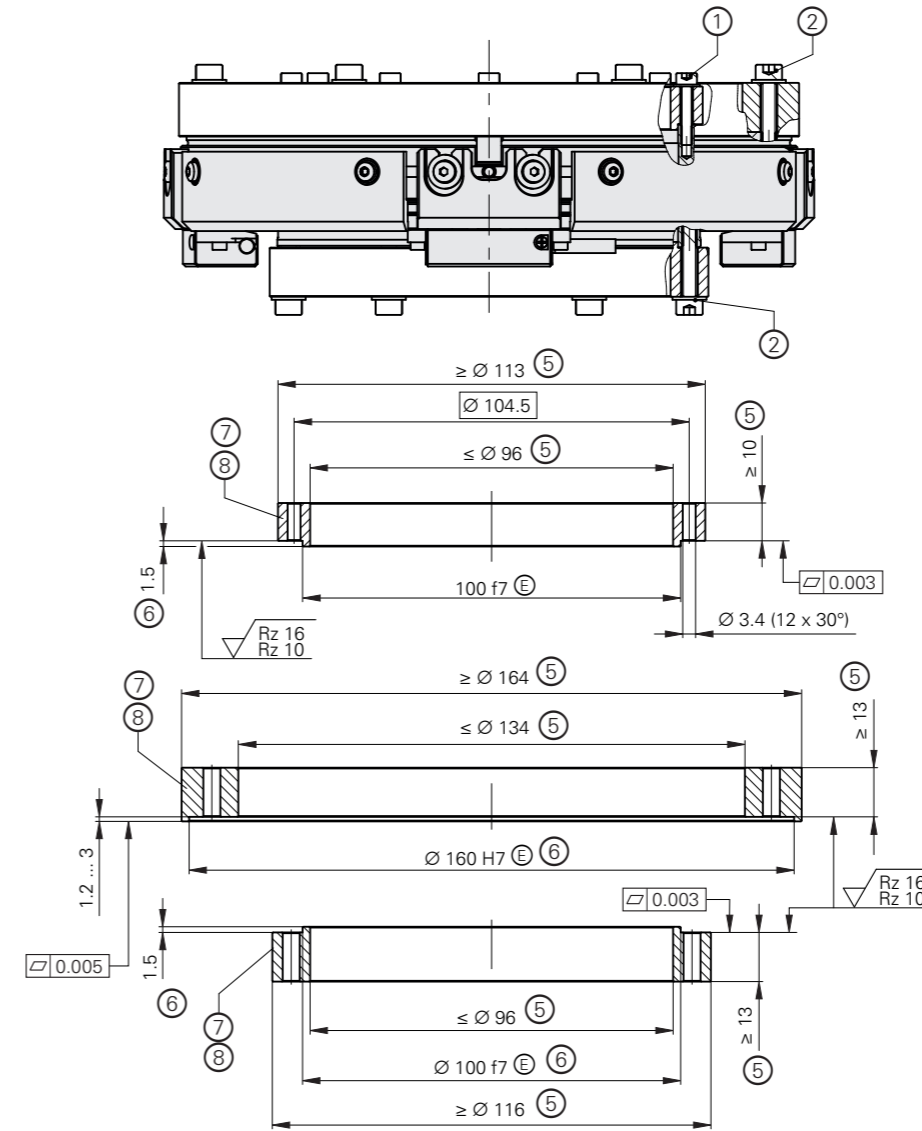
<sup>1)</sup> Rein statische singuläre Last, ohne zusätzliche Vibrationen und Schockbelastung

<sup>2)</sup> Siehe Mess- und Lagergenauigkeit im Prospekt Winkelmessmodule

<sup>3)</sup> Im angebauten Zustand



## Anschlussmaße der Anbauteile



mm  
Tolerancing ISO 8015  
ISO 2768:1989-mH  
≤ 6 mm: ±0.2 mm

### Hinweise zur mechanischen Geräteausführung und Montage beachten.

- ⊙ = Kundenseitige Anschlussmaße
- 1 = Anzugsmomente der Zylinderschrauben M3 – 8.8: 1.1 Nm ±0.05 Nm
- 2 = Anzugsmomente der Zylinderschrauben M4 – 8.8: 2.5 Nm ±0.13 Nm
- 3 = Markierung der 0° Position ±5°
- 4 = Drehrichtung der Welle für Ausgangssignale gemäß Schnittstellen-Beschreibung
- 5 = Erforderliche Kunden-Anbaumaße zur Übertragung der maximal zulässigen Belastungen gemäß den Technischen Daten
- 6 = Optional empfohlene Kunden-Anbaumaße
- 7 = Material für Kundenanbauteile: Stahl  
 $R_e \geq 235 \text{ N/mm}^2$   $R_m \geq 400 \text{ N/mm}^2$
- 8 = Thermischer Wärmeausdehnungskoeffizient  $\alpha_{\text{therm}}$ :  $10 \cdot 10^{-6} \text{ K}^{-1}$  bis  $12 \cdot 10^{-6} \text{ K}^{-1}$
- 9 = Empfohlene Krafrichtung; wenn dynamische Überlastungen möglich sind, ist die empfohlene Krafrichtung einzuhalten

# Baureihe MRP 8100

Winkelmessmodule mit integriertem Messgerät und Lagerung

- Kompakte Abmessungen
- Hohe Mess- und Lagergenauigkeit
- Hohlwelle Ø 80 mm
- Axiallast bis zu 1500 N

Messgeräte-Eigenschaften	Inkremental MRP 8180	Absolut MRP 8110
<b>Maßverkörperung</b>	OPTODUR-Teilkreis	DIADUR-Teilkreis
Signalperioden	63000	32768
<b>Systemgenauigkeit*</b>	±1" oder ±2"	
Positionsabweichung pro Signalperiode	±0,10"	±0,20"
Wiederholgenauigkeit	aus beiden Richtungen: 0,2"	aus beiden Richtungen: 0,5"
Positionsrauschen RMS	typ. 0,003"	typ. 0,010"
<b>Schnittstelle</b>	~ 1 V <sub>SS</sub>	EnDat 2.2
Bestellbezeichnung	–	EnDat22
Positionswerte/U	–	29 bit
Taktfrequenz Rechenzeit t <sub>cal</sub>	–	≤ 16 MHz ≤ 5 µs
Referenzmarken	150 (abstandscodiert)	–
Grenzfrequenz –3 dB	≥ 500 kHz	–
<b>Elektrischer Anschluss</b>	Kabel 1,5 m mit Stecker Sub-D, 15-polig; Schnittstellen-Elektronik im Stecker integriert	Platinenstecker 15-polig; Adapterkabel mit Schnellsteckverbinder als Zubehör
Kabellänge	≤ 30 m (mit HEIDENHAIN-Kabel)	
Versorgungsspannung	DC 5 V ±0,25 V	DC 3,6 V bis 14 V
Leistungsaufnahme (maximal)	5,25 V: ≤ 950 mW	3,6 V: ≤ 1,1 W 14 V: ≤ 1,3 W
Stromaufnahme (typisch)	175 mA (ohne Last)	5 V: 140 mA (ohne Last)

\* Bei Bestellung bitte auswählen

Lagereigenschaften	Inkremental MRP 8180	Absolut MRP 8110
<b>Welle</b>	durchgehende Hohlwelle D = 80 mm	
Max. zul. Axiallast <sup>3)</sup>	1500 N (Last zentriert)	
Max. zul. Radiallast <sup>3)</sup>	800 N	
Max. zul. Kippmoment <sup>3)</sup>	100 Nm	
Kontaktsteifigkeit	axial: 1000 N/µm radial: 500 N/µm (Werte berechnet)	
Kippsteifigkeit	1700 Nm/mrad (Wert berechnet)	
Mechanisch zul. Drehzahl	300 min <sup>-1</sup>	
Reibungsmoment	≤ 0,4 Nm	
Anlaufmoment	≤ 0,4 Nm	
Max. übertragbares Wellendrehmoment <sup>3)</sup>	20 Nm	
Trägheitsmoment Rotor	5 · 10 <sup>-3</sup> kgm <sup>2</sup>	
Radiale Führungsgenauigkeit	gemessen im Abstand h = 75 mm von Kundenanschlussfläche Rotor: ≤ 0,25 µm	
Nicht reproduzierbare radiale Führungsgenauigkeit	gemessen im Abstand h = 75 mm von Kundenanschlussfläche Rotor: ≤ 0,30 µm	
Axiale Führungsgenauigkeit	≤ ±0,25 µm	
Planlauf der Welle	≤ 4 µm oder ≤ 2 µm	
Taumel der Achse	0,7"	
<b>Vibration</b> 55 Hz bis 2000 Hz <b>Schock</b> 6 ms	≤ 200 m/s <sup>2</sup> (EN 60068-2-6) ≤ 1000 m/s <sup>2</sup> (EN 60068-2-27) (ohne Last)	
<b>Schutzart</b> EN 60529 <sup>2)</sup>	IP20	IP00 <sup>1)</sup> oder IP40
<b>Arbeitstemperatur</b> <b>Lagerungstemperatur</b>	0 °C bis 50 °C 0 °C bis 50 °C	
<b>Relative Luftfeuchtigkeit</b>	≤ 75 % ohne Kondensation	
<b>Masse</b>	4 kg	

1) Die elektromagnetische Verträglichkeit muss im Gesamtsystem durch entsprechende Maßnahmen beim Einbau sichergestellt werden.

2) Im angebauten Zustand

3) Rein statische singuläre Last, ohne zusätzliche Vibrationen und Schockbelastung



MRP 8180



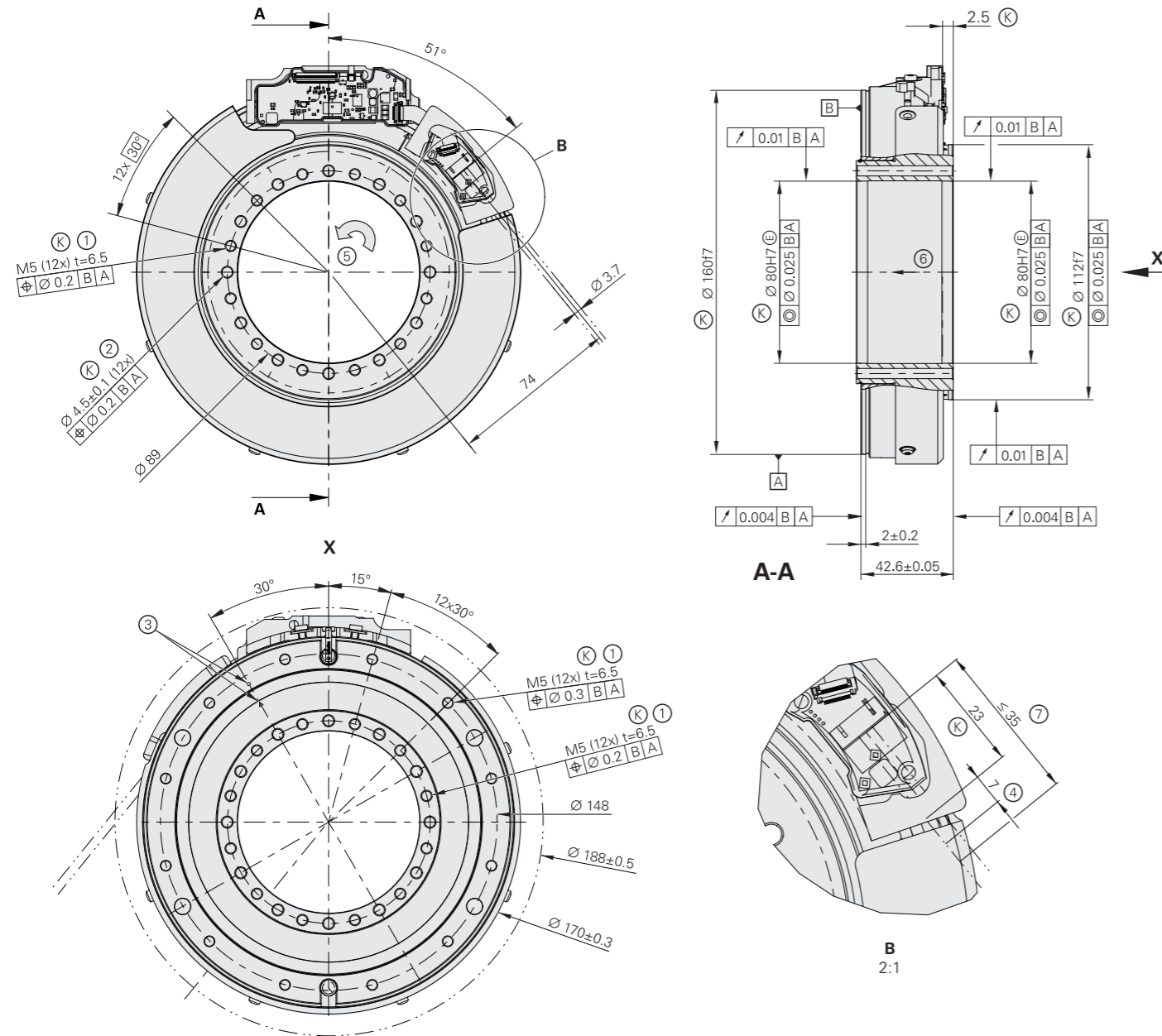
MRP 8110



MRP 8110 mit Abdeckung

# Baureihe MRP 8100

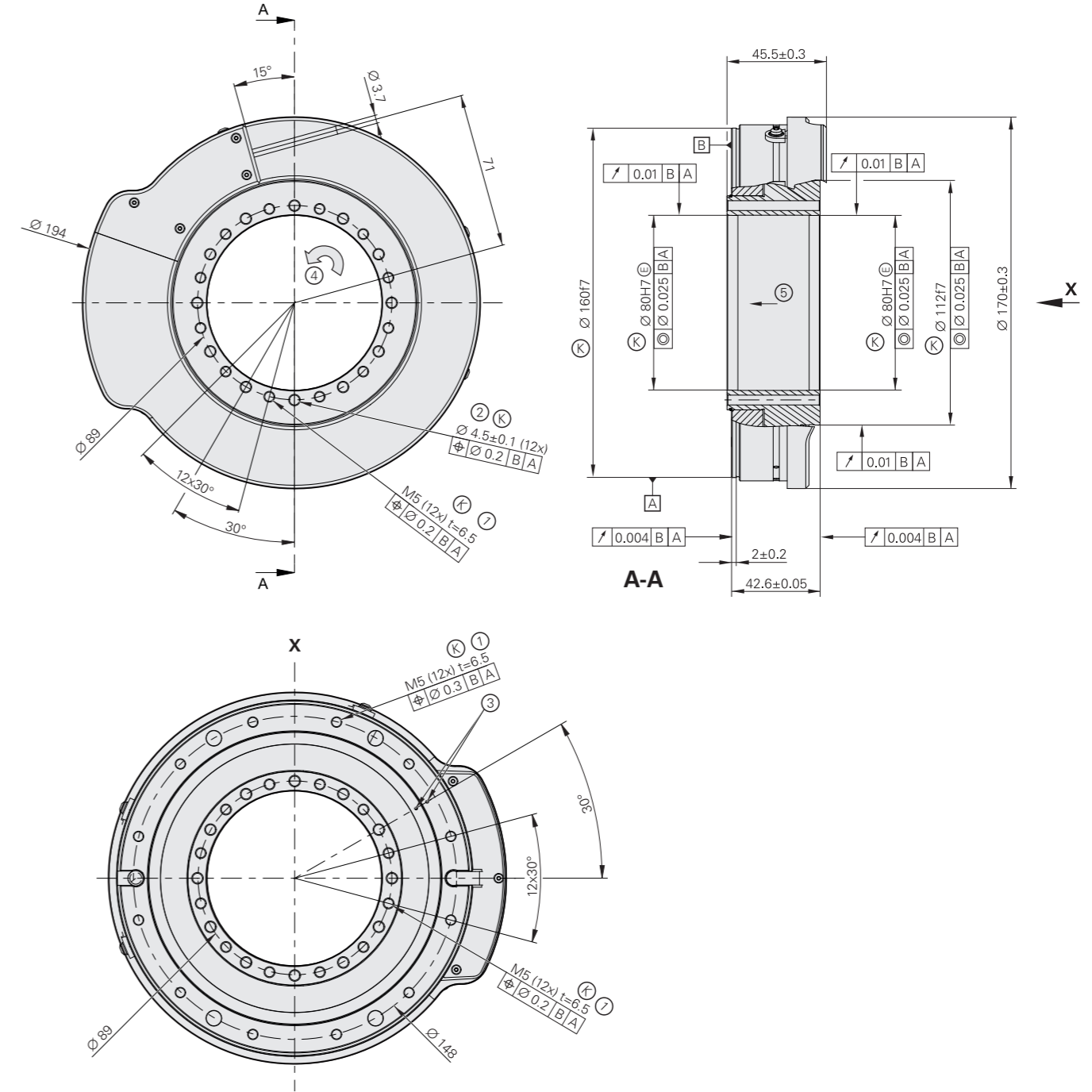
## MRP 8110



mm  
  
 Tolerancing ISO 8015  
 ISO 2768 - m H  
 < 6 mm: ±0.2 mm

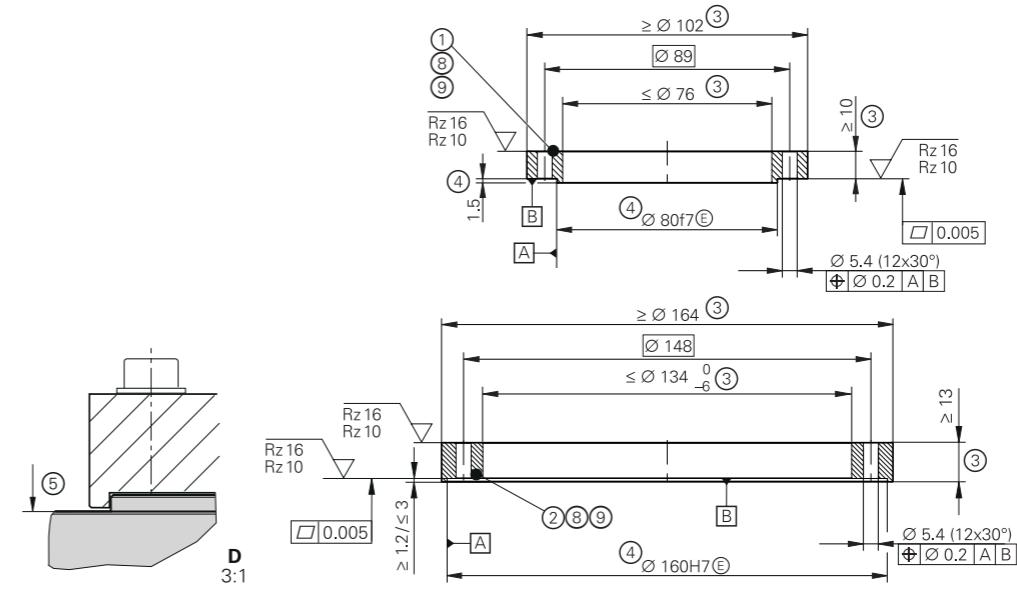
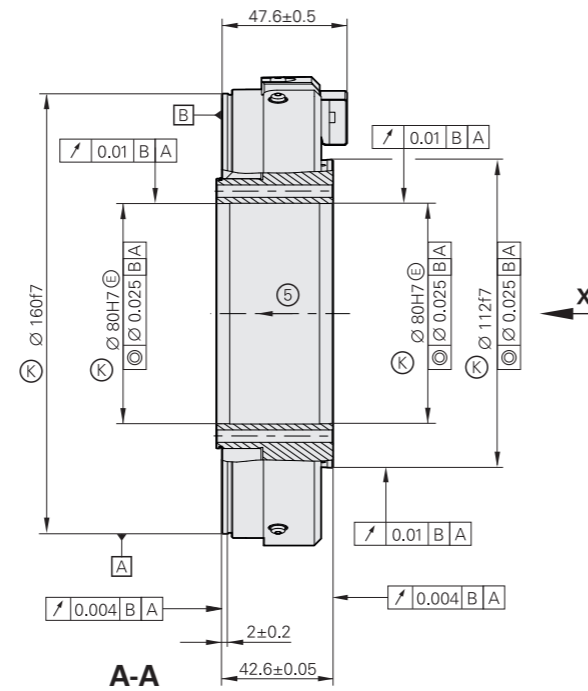
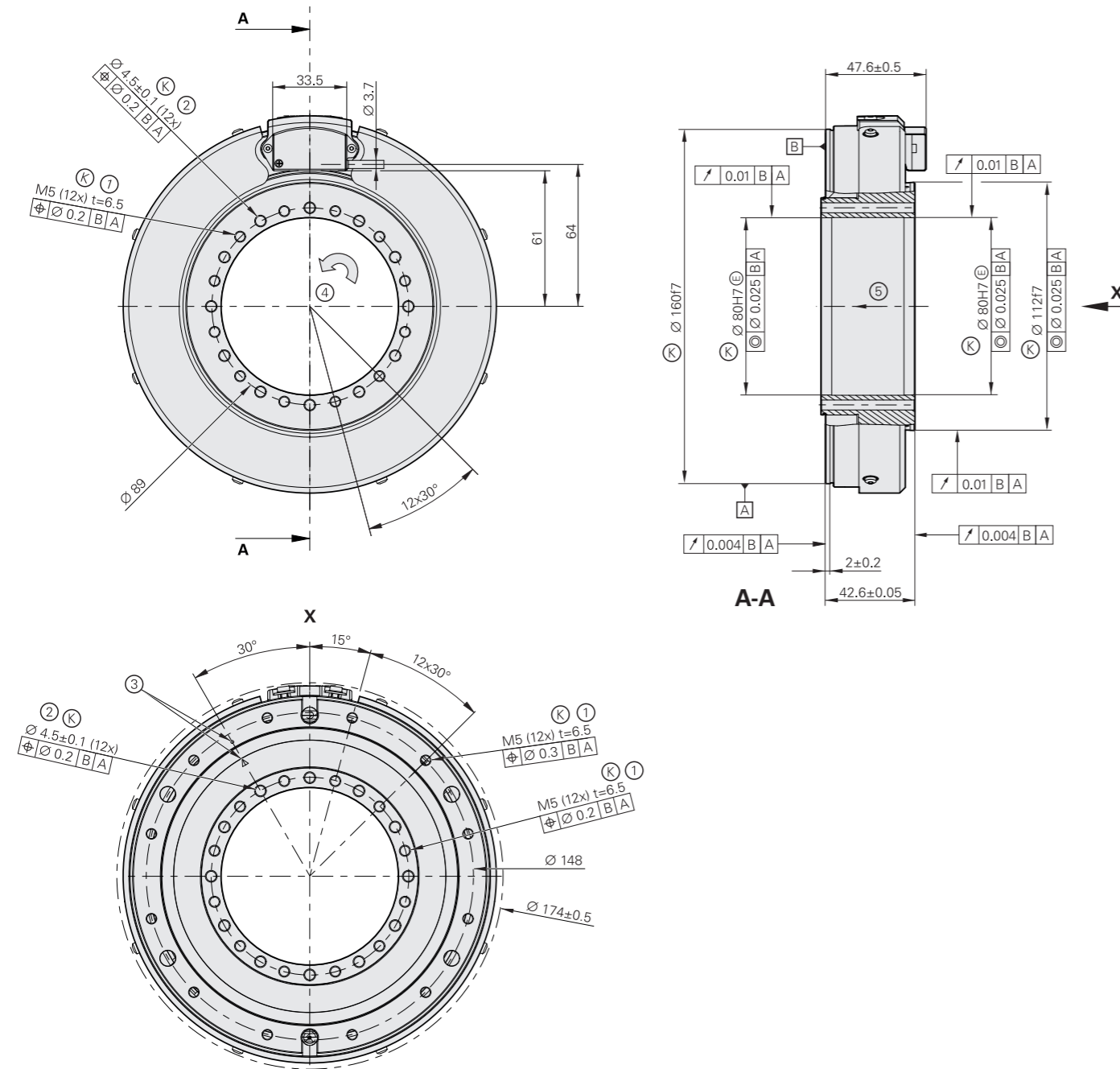
- ⊙ = Kundenseitige Anschlussmaße
- 1 = Anzugsmomente der Zylinderschrauben M5 – 8.8: 4.5 Nm ±0.25 Nm
- 2 = Anzugsmomente der Zylinderschrauben M4 – 8.8: 2.5 Nm ±0.15 Nm
- 3 = Markierung der 0° Position ±5°
- 4 = Kundenseitige Verantwortung für Schirmabdeckung
- 5 = Drehrichtung der Welle für steigende Positionswerte
- 6 = Empfohlene Krafrichtung;  
wenn dynamische Überlastung möglich ist, ist die empfohlene Krafrichtung einzuhalten
- 7 = Kabelabstützung

## MRP 8110 mit Abdeckung

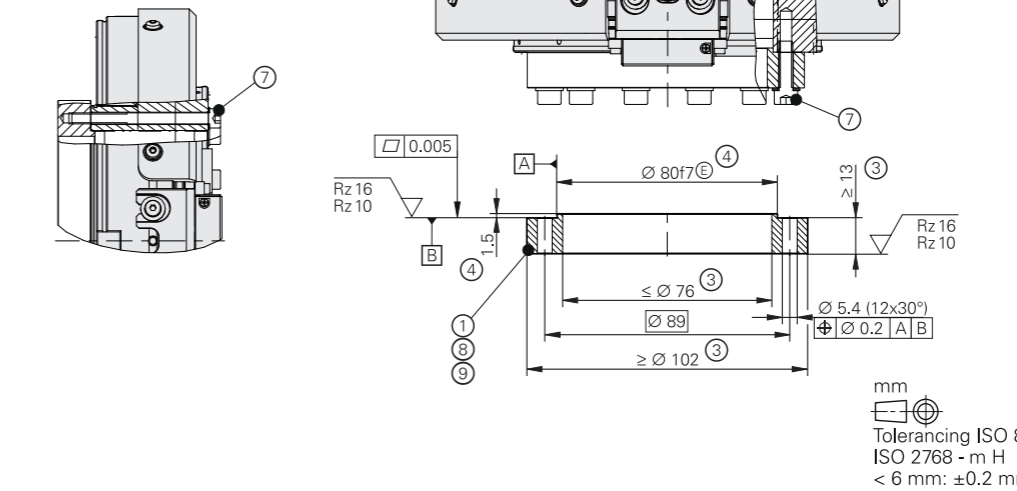


mm  
  
 Tolerancing ISO 8015  
 ISO 2768 - m H  
 < 6 mm: ±0.2 mm

- ⊙ = Kundenseitige Anschlussmaße
- 1 = Anzugsmomente der Zylinderschrauben M5 – 8.8: 4.5 Nm ±0.25 Nm
- 2 = Anzugsmomente der Zylinderschrauben M4 – 8.8: 2.5 Nm ±0.15 Nm
- 3 = Markierung der 0° Position ±5°
- 4 = Drehrichtung der Welle für steigende Positionswerte
- 5 = Empfohlene Krafrichtung;  
wenn dynamische Überlastung möglich ist, ist die empfohlene Krafrichtung einzuhalten



Alternative Montagemöglichkeit



- ⊗ = Kundenseitige Anschlussmaße
- 1 = Anzugsmomente der Zylinderschrauben M5 – 8.8: 4.5 Nm ±0.25 Nm
- 2 = Anzugsmomente der Zylinderschrauben M4 – 8.8: 2.5 Nm ±0.15 Nm
- 3 = Markierung der 0° Position ±5°
- 4 = Drehrichtung der Welle für steigende Positionswerte
- 5 = Empfohlene Krafrichtung;  
wenn dynamische Überlastung möglich ist, ist die empfohlene Krafrichtung einzuhalten

mm  
  
 Tolerancing ISO 8015  
 ISO 2768 - m H  
 < 6 mm: ±0.2 mm

- 1 = Rotor
- 2 = Stator (nicht als Rotor nutzen)
- 3 = Erforderliche Kunden-Anbaumaße zur Übertragung der maximal zulässigen Belastung gemäß den Technischen Daten
- 4 = Optional: empfohlene Kunden-Anbaumaße
- 5 = Kante nicht als Anschlag benutzen!
- 6 = Schraube ISO 4762 – M5 – 8.8. Stoffschlüssige Schraubenlosdrehung erforderlich. Scheibe ISO 7092-5-200HV  
Anzugsmoment 4.5 Nm ±0.25 Nm
- 7 = Schraube ISO 4762 – M4 – 8.8. Stoffschlüssige Schraubenlosdrehung erforderlich. Scheibe ISO 7092-4-200HV  
Anzugsmoment 2.5 Nm ±0.15 Nm
- 8 = Material für Kundenanbauteile: Stahl  
 $R_e \geq 235 \text{ N/mm}^2$   $R_m \geq 400 \text{ N/mm}^2$
- 9 = Thermischer Wärmeausdehnungskoeffizient  $\alpha_{\text{therm}}$ :  $10 \cdot 10^{-6} \text{ K}^{-1}$  bis  $12 \cdot 10^{-6} \text{ K}^{-1}$



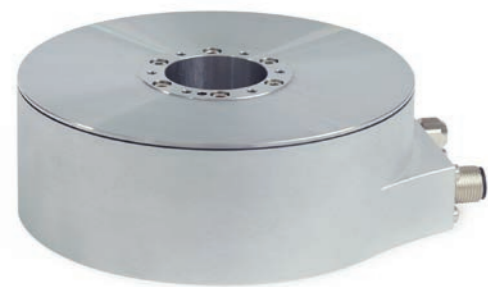
# Baureihe SRP 5000

Winkelmessmodule mit integriertem Messgerät, Lagerung und Antrieb

- Kompakte Abmessungen
- Hohe Mess- und Lagergenauigkeit
- Besonders gleichmäßige Bewegungsführung
- Hohlwelle Ø 32 mm

Messgeräte-Eigenschaften	Inkremental SRP 5080	Absolut SRP 5010
<b>Maßverkörperung</b>	OPTODUR-Teilkreis	DIADUR-Teilkreis
Signalperioden	30000	16384
<b>Systemgenauigkeit*</b>	±2,5" oder ±5"	
Positionsabweichung pro Signalperiode	±0,23"	±0,40"
Wiederholgenauigkeit	aus beiden Richtungen: 0,3"	aus beiden Richtungen: 0,9"
Positionsrauschen RMS	typ. 0,007"	typ. 0,020"
<b>Schnittstelle</b>	~ 1 V <sub>SS</sub>	EnDat 2.2
Bestellbezeichnung	-	EnDat22
Positionswerte/U	-	28 bit
Taktfrequenz Rechenzeit t <sub>cal</sub>	-	≤ 16 MHz ≤ 5 µs
Referenzmarken	80 (abstandscodiert)	-
Grenzfrequenz -3 dB	≥ 500 kHz	-
<b>Elektrischer Anschluss</b>	Kabel 1,5 m mit Stecker Sub-D, 15-polig; Schnittstellen-Elektronik im Stecker integriert	Kabel 1,5 m mit Kupplung M12, 8-polig
Kabellänge	≤ 30 m (mit HEIDENHAIN-Kabel)	
Versorgungsspannung	DC 5 V ±0,25 V	DC 3,6 V bis 14 V
Leistungsaufnahme (maximal)	5,25 V: ≤ 950 mW	3,6 V: ≤ 1,1 W 14 V: ≤ 1,3 W
Stromaufnahme (typisch)	175 mA (ohne Last)	5 V: 140 mA (ohne Last)

\* Bei Bestellung bitte auswählen

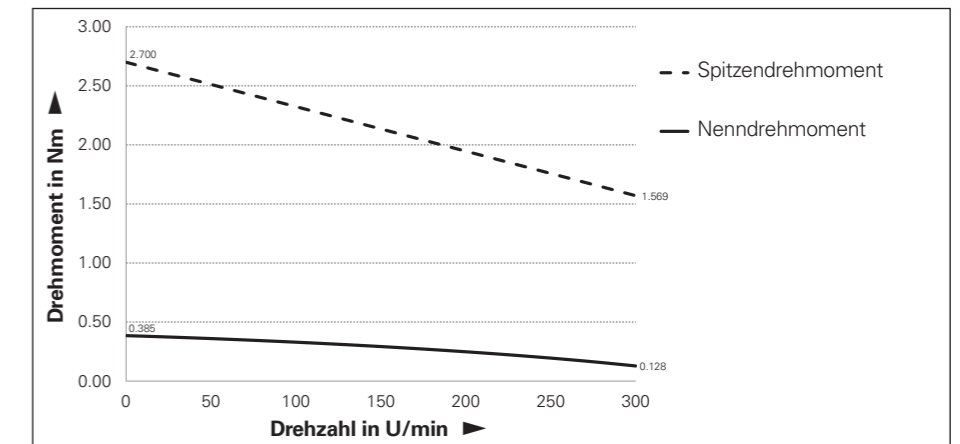


SRP 5000

## Anbausituation

Die angegebenen Motoreigenschaften gelten für folgende Anbausituation:

- Umgebungstemperatur 20 °C
- Spulentemperatur 40 °C
- Stator verschraubt auf Stahlplatte mit:
  - Gesamtoberfläche 0,016 m<sup>2</sup>
  - spez. Wärmekapazität 460 J/kgK (bei 20 °C)
  - spez. Wärmeleitfähigkeit 30 W/mK (bei 20 °C)



Momentenkennlinie bei DC 48 V

Lagereigenschaften	
<b>Welle</b>	durchgehende Hohlwelle mit $\varnothing$ 32 mm
Max. zul. Axiallast <sup>2)</sup>	200 N (Last zentriert)
Max. zul. Radiallast <sup>2)</sup>	60 N
Max. zul. Kippmoment <sup>2)</sup>	2,5 Nm
Kontaktsteifigkeit	<i>axial</i> : 303 N/ $\mu$ m <i>radial</i> : 181 N/ $\mu$ m (Werte berechnet)
Kippsteifigkeit	102 Nm/mrad (Wert berechnet)
Mechanisch zul. Drehzahl	300 min <sup>-1</sup>
Max. übertragbares Wellendrehmoment <sup>2)</sup>	2 Nm
Trägheitsmoment Rotor	$1,16 \cdot 10^{-3}$ kgm <sup>2</sup>
Radiale Führungsgenauigkeit	gemessen im Abstand h = 50 mm von Kundenanschlussfläche Rotor: $\leq 0,20$ $\mu$ m (ohne Last)
Nicht reproduzierbare radiale Führungsgenauigkeit	gemessen im Abstand h = 50 mm von Kundenanschlussfläche Rotor: $\leq 0,35$ $\mu$ m (ohne Last)
Axiale Führungsgenauigkeit	$\leq \pm 0,2$ $\mu$ m
Planlauf der Welle*	$\leq 5$ $\mu$ m oder $\leq 1$ $\mu$ m
Taumen der Achse	0,7"
<b>Vibration</b> 55 Hz bis 2000 Hz <b>Schock</b> 6 ms	$\leq 20$ m/s <sup>2</sup> (EN 60068-2-6) $\leq 1000$ m/s <sup>2</sup> (EN 60068-2-27) (ohne Last)
<b>Schutzart</b> EN 60529 <sup>1)</sup>	IP40
<b>Arbeitstemperatur</b> <b>Lagerungstemperatur</b>	0 °C bis 40 °C 0 °C bis 50 °C
<b>Relative Luftfeuchtigkeit</b>	$\leq 75$ % ohne Kondensation
<b>Einsatzhöhe</b>	< 2000 m
<b>Masse</b>	$\approx 1,82$ kg (ohne Kabel und Stecker)

\* Bei Bestellung bitte auswählen

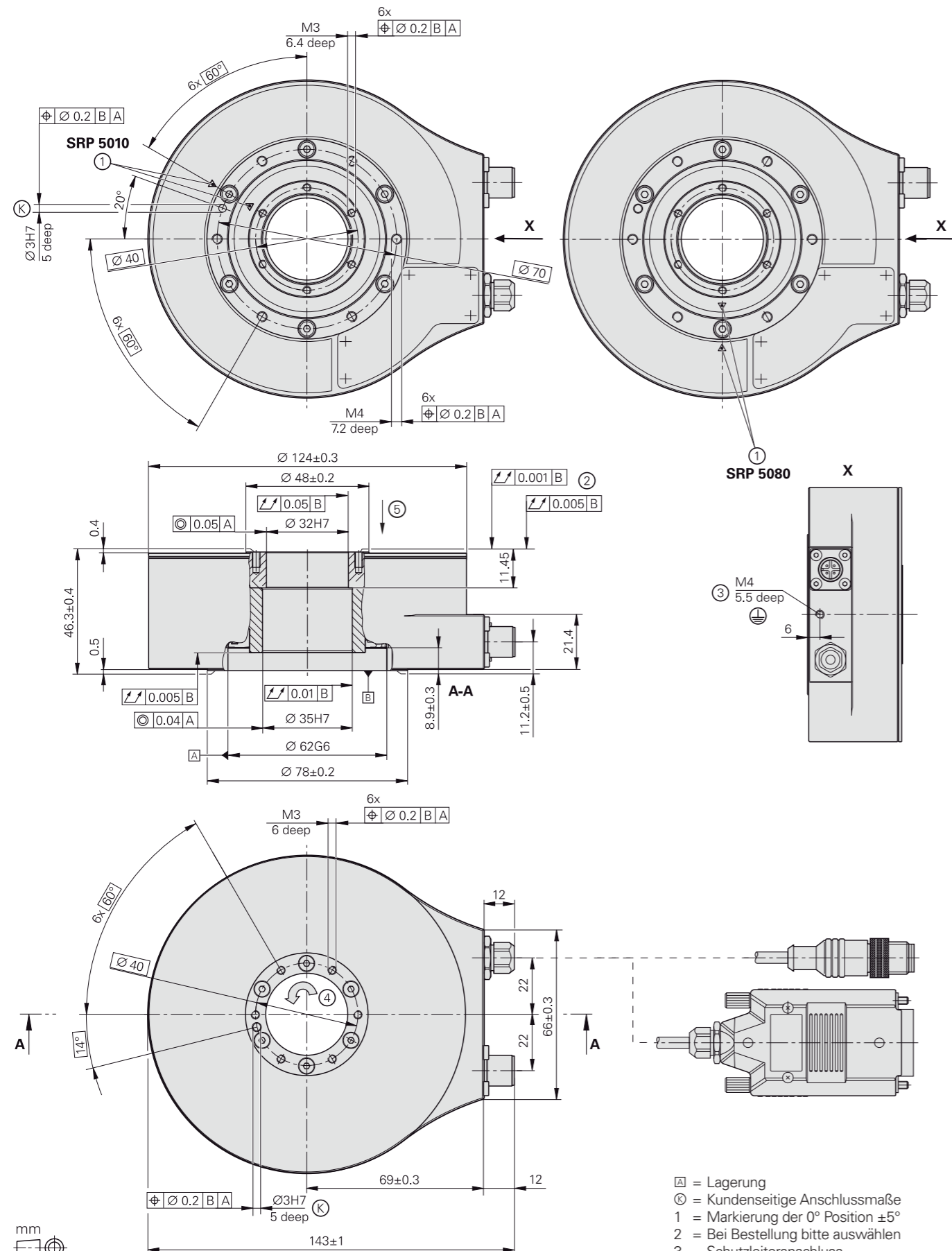
<sup>1)</sup> Im angebauten Zustand

<sup>2)</sup> Rein statische singuläre Last, ohne zusätzliche Vibrationen und Schockbelastung

Motoreigenschaften	
Spitzendrehmoment	2,70 Nm
Nennendrehmoment	0,385 Nm
Stillstandsmoment	0,253 Nm
Stillstandsrehzahl	0,013 U/min
Maximaldrehzahl	300 U/min
Drehmomentkonstante	0,668 Nm/A <sub>rms</sub>
Gegen-EMK-Konstante	0,397 V <sub>rms</sub> /(rad/s)
Motorkonstante	0,181 Nm/ $\sqrt$ W
Elektrischer Widerstand R20 (bei 20 °C)	9,06 $\Omega$
Elektrische Induktivität	2,42 mH
Maximalstrom	4,24 A <sub>rms</sub>
Nennstrom	0,688 A <sub>rms</sub>
Stillstandsstrom	0,487 A <sub>rms</sub>
Max. Nenn-Verlustleistung	6,94 W
Max. Zwischenkreisspannung	DC 48 V
Anzahl der Pole	20
Max. Rastmoment	< 0,2 % vom Nennendrehmoment
<b>Elektrischer Anschluss</b>	M12 (4-polig, Stift)
Kabeldurchmesser	$\varnothing$ 7,0 mm
Kabellänge	$\leq 5$ m
Anzahl der Phasen	3

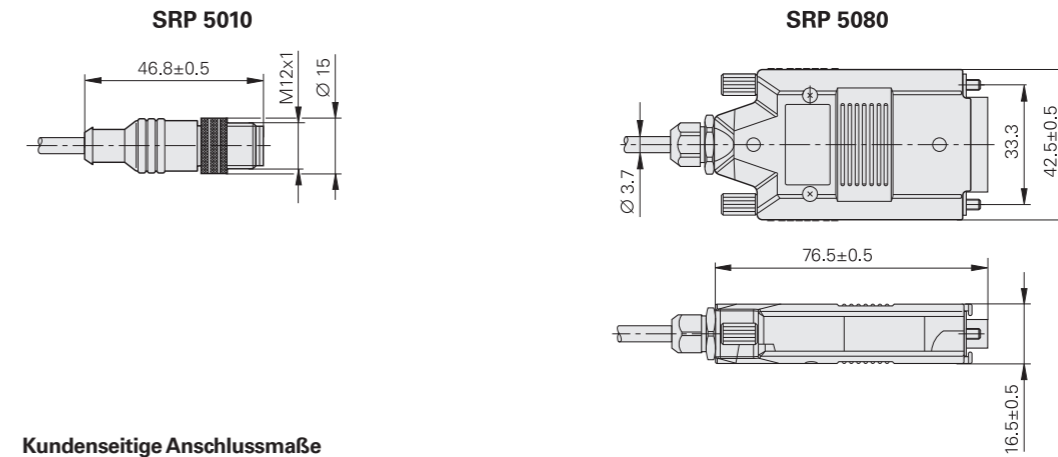
# SRP 5010/SRP 5080

## Abmessungen

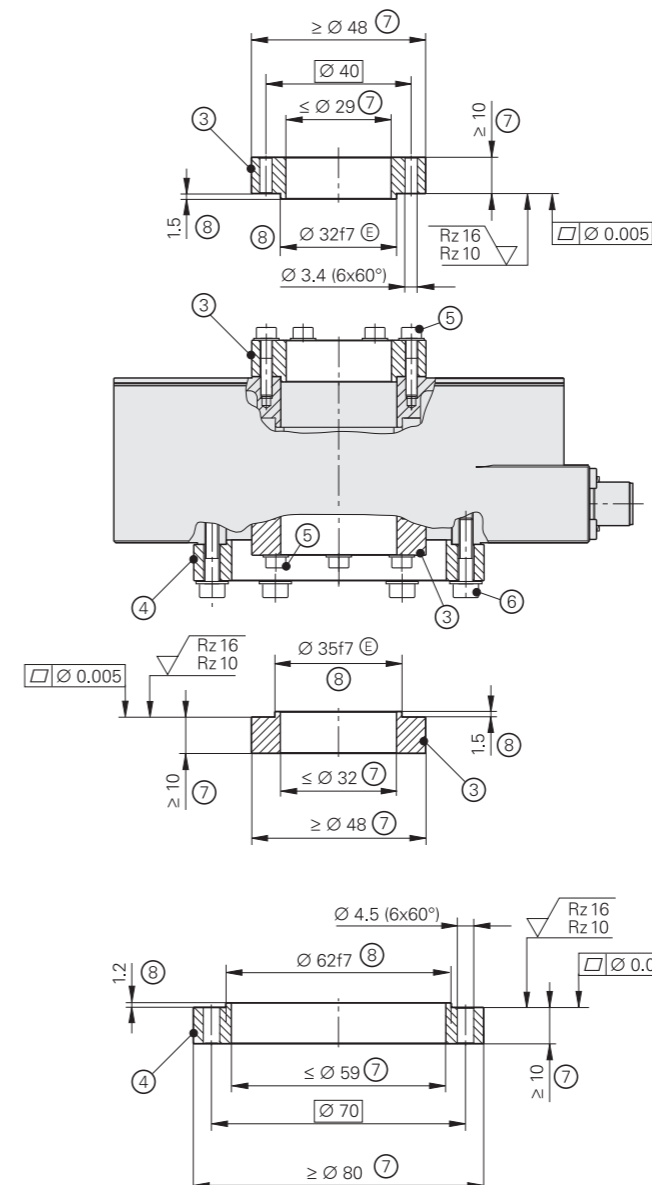


mm  
Tolerancing ISO 8015  
ISO 2768 - m H  
< 6 mm: ±0.2 mm

### Abmessungen der Steckverbinder



### Kundenseitige Anschlussmaße



- 3 = Rotor
- 4 = Stator
- 5 = Schraube ISO 4762 - M3 - 8.8. Stoffschlüssige Schraubenlosdrehicherung erforderlich. Scheibe ISO 7092 - 3 - 200HV Anzugsmoment 0,95 Nm ±0.05 Nm
- 6 = Schraube ISO 4762 - M4 - 8.8. Stoffschlüssige Schraubenlosdrehicherung erforderlich. Scheibe ISO 7092 - 4 - 200HV Anzugsmoment 2.2 Nm ±0.12 Nm
- 7 = Erforderliche Kunden-Anbaumaße zur Übertragung der maximal zulässigen Belastung gemäß den Technischen Daten
- 8 = Optional empfohlene Kunden-Anbaumaße

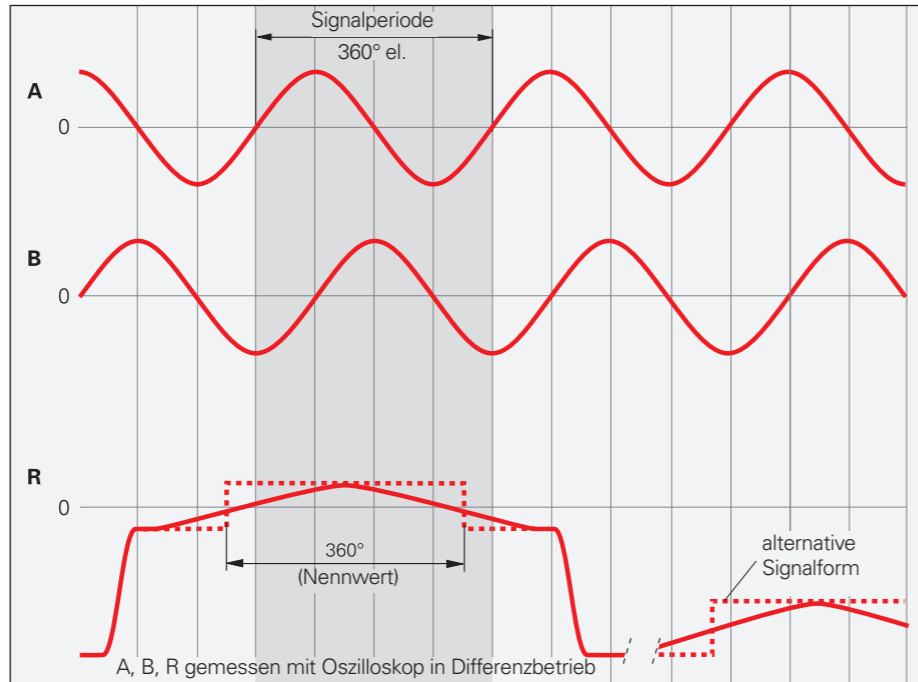
# Schnittstellen

## Inkrementalsignale $\sim 1 V_{SS}$

HEIDENHAIN-Messgeräte mit  $\sim 1 V_{SS}$ -Schnittstelle geben Spannungssignale aus, die hoch interpolierbar sind.

Die sinusförmigen **Inkrementalsignale** A und B sind um  $90^\circ$  el. phasenverschoben und haben eine Signalgröße von typisch  $1 V_{SS}$ . Die dargestellte Folge der Ausgangssignale – B nacheilend zu A – gilt für die in der Anschlussmaßzeichnung angegebene Bewegungsrichtung.

Das **Referenzmarkensignal** R besitzt eine eindeutige Zuordnung zu den Inkrementalsignalen. Neben der Referenzmarke kann das Ausgangssignal abgesenkt sein.



### Weitere Informationen:

Ausführliche Beschreibungen zu allen verfügbaren Schnittstellen sowie allgemeine elektrische Hinweise finden Sie im Prospekt *Schnittstellen von HEIDENHAIN-Messgeräten*.

## Anschlussbelegung

Stecker Sub-D, 15-polig													
Platinenstecker, 14-polig													
	Spannungsversorgung				Inkrementalsignale						sonstige Signale		
	4	12	2	10	1	9	3	11	14	7	5/6/8/15	13	/
	1b	7a	5b	3a	6b	2a	3b	5a	4b	4a	/	/	/
	Up	Sensor Up	0V	Sensor 0V	A+	A-	B+	B-	R+	R-	frei	frei	frei
	braun/grün	blau	weiß/grün	weiß	braun	grün	grau	rosa	rot	schwarz	/	violett	gelb

**Kabelschirm** mit Gehäuse verbunden; **Up** = Spannungsversorgung  
**Sensor:** Die Sensorleitung ist im Messgerät mit der jeweiligen Spannungsversorgung verbunden.  
 Nicht verwendete Pins oder Adern dürfen nicht belegt werden!

## Positionswerte **EnDat**

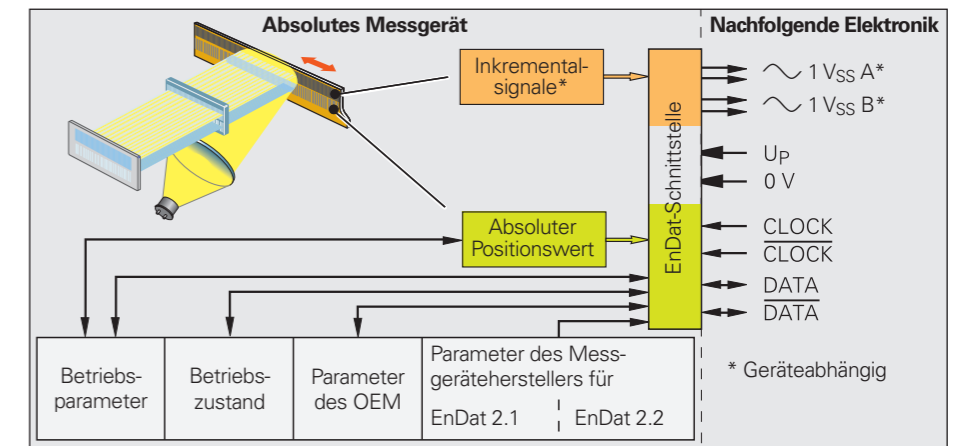
Das EnDat-Interface ist eine digitale, **bi-direktionale** Schnittstelle für Messgeräte. Sie ist in der Lage, sowohl **Positionswerte** auszugeben, als auch im Messgerät gespeicherte Informationen auszulesen, zu aktualisieren oder neue Informationen abzulegen. Aufgrund der **seriellen Datenübertragung** sind **4 Signalleitungen** ausreichend. Die Daten DATA werden **synchron** zu dem von der nachfolgenden Elektronik vorgegebenen Taktsignal CLOCK übertragen. Die Auswahl der Übertragungsart (Positionswerte, Parameter, Diagnose ...) erfolgt mit Mode-Befehlen, welche die nachfolgende Elektronik an das Messgerät sendet. Bestimmte Funktionen sind nur mit EnDat 2.2-Mode-Befehlen verfügbar.

### Weitere Informationen:

Ausführliche Beschreibungen zu allen verfügbaren Schnittstellen sowie allgemeine elektrische Hinweise finden Sie im Prospekt *Schnittstellen von HEIDENHAIN-Messgeräten*.

Bestellbezeichnung	Befehlssatz	Inkrementalsignale
<b>EnDat01</b>	EnDat 2.1 oder EnDat 2.2	mit
EnDat21		ohne
EnDat02	EnDat 2.2	mit
<b>EnDat22</b>	EnDat 2.2	ohne

Versionen der EnDat-Schnittstelle



## Anschlussbelegung

Kupplung oder Flanschdose M12, 8-polig												
Platinenstecker, 12-polig				Platinenstecker, 15-polig								
	Spannungsversorgung				Positionswerte							
	8	2	5	1	3	4	7	6				
	1b	6a	4b	3a	6b	1a	2b	5a				
	13	11	14	12	7	8	9	10				
	Up	Sensor Up	0V	Sensor 0V	DATA	DATA	CLOCK	CLOCK				
	braun/grün	blau	weiß/grün	weiß	grau	rosa	violett	gelb				

**Kabelschirm** mit Gehäuse verbunden; **Up** = Spannungsversorgung  
**Sensor:** Die Sensorleitung ist im Messgerät mit der jeweiligen Spannungsversorgung verbunden.  
 Nicht verwendete Pins oder Adern dürfen nicht belegt werden!

EnDat 3 überführt die Eigenschaften und Vorteile von EnDat in die Zukunft einer digitalen Fertigung. Dafür setzt EnDat 3 auf eine neue Architektur, die Bewährtes weiterführt und bestmöglich die Durchgängigkeit und Kompatibilität zu den Vorgängerschnittstellen aufrechterhält.

### EnDat 3 Merkmale:

- Datenübertragung im Hybridkabel
- Bus-Topologien
- Sensorik: Flexibilität der Dateninhalte und Sensorbox
- Funktionale Sicherheit: Kommunikation nach dem Black Channel-Prinzip
- Höhere Datenbandbreite
- Definition von Sendelisten
- Systeminstallation: Einführung von Zugriffsebenen

Schnittstelle	
<b>Protokoll</b>	Request-Response-Verfahren im Halbduplex
<b>Physik</b>	RS-485: 4-Adern oder 2-Adern
<b>Datenrate</b>	12,5 Mbit/s (25 Mbit/s)
<b>Kabellänge</b>	max. 100 m bei 12,5 Mbit/s / max. 40 m bei 25 Mbit/s
<b>HPF-Sendezeit</b> (Verfügbarkeit der Position im Master)	typ. 10 $\mu$ s (der Parameter XEL.timeHPFout gibt die Zeitspanne zwischen der Bildung des Positionswerts (Latch) und dem Senden des vollständigen HPF an – ohne Kabeleinflüsse)
<b>Zykluszeit</b>	typ. > 25 $\mu$ s
<b>Bus-Betrieb</b>	Daisy-Chain
<b>Funktionale Sicherheit</b>	ausgelegt bis SIL 3, Kommunikation nach dem Black Channel-Prinzip
Funktionen	
<b>Diagnose</b>	für Condition Monitoring und Predictive Maintenance
<b>Systeminformationen</b>	automatische Inbetriebnahme und Ablage von Betriebszustandsdaten
<b>Zugriffssteuerung</b>	Benutzer-Authentifizierung für z. B. Nullpunktverschiebung, OEM-Speicher

### Bestellbezeichnungen

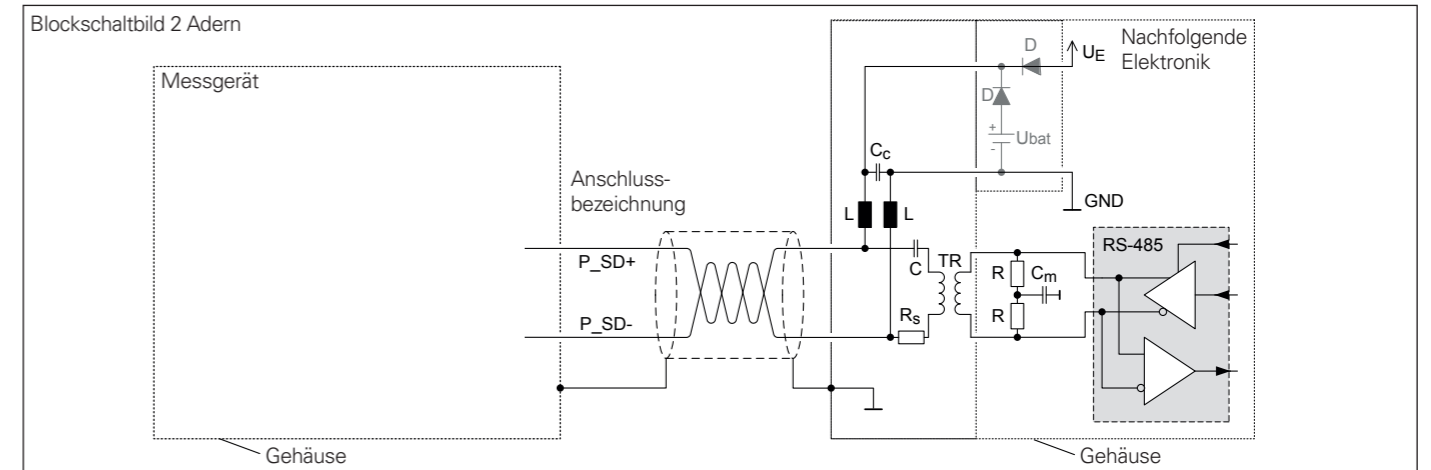
Die Bestellbezeichnung definiert grundlegende Eigenschaften der Kommunikation

Unterstützte Kommunikationsarten	E30-R2	E30-R4	E30-RB
EnDat 3: Kommunikation auf Versorgungsadern aufmoduliert	✓	–	–
EnDat 3: Kommunikation + separate Versorgungsadern (4 Adern)	–	✓	✓
EnDat 3: Busbetrieb	–	–	✓
Einbindung Sensorbox	–	✓	✓



**Weitere Informationen:**

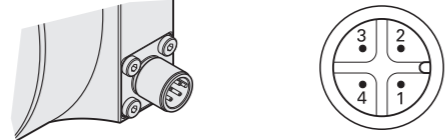
[www.endat.de](http://www.endat.de)

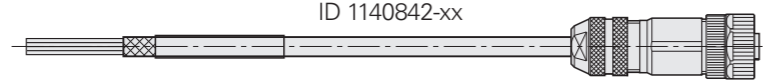



# Motor

Bei den Winkelmessmodulen mit integriertem Antrieb kommt ein nutzenloser eisenbehafteter permanent-erregter AC-Synchronmotor mit drei Phasen zum Einsatz.

## Anschlussbelegung

				
	<b>1</b>	<b>2</b>	<b>3</b>	<b>4</b>
	<b>Phase 1</b>	<b>Phase 2</b>	<b>Phase 3</b>	<b>GND</b>

				
	<b>1</b>	<b>2</b>	<b>3</b>	<b>4</b>
	<b>Phase 1</b>	<b>Phase 2</b>	<b>Phase 3</b>	<b>GND</b>
	weiß	braun	grün	gelb

### Weitere Informationen:

Ausführliche Beschreibungen zu Kabeln finden Sie im Prospekt *Kabel und Steckverbinder*.

# HEIDENHAIN

Nanometer beherrschbar machen



## HEIDENHAIN

DR. JOHANNES HEIDENHAIN GmbH

Dr.-Johannes-Heidenhain-Straße 5

83301 Traunreut, Germany

☎ +49 8669 31-0

☎ +49 8669 32-5061

✉ info@heidenhain.de

www.heidenhain.com



HEIDENHAIN  
worldwide