



HEIDENHAIN



Information produit

DA 400

Système de filtrage
d'air comprimé

Système de filtrage d'air comprimé DA 400

Air comprimé

Les systèmes de mesure linéaire et angulaire étanches de HEIDENHAIN peuvent fonctionner sous air comprimé, ce qui permet d'augmenter leur niveau de protection et de mieux les protéger des salissures. L'air comprimé qui est directement injecté dans les systèmes de mesure pour générer une pressurisation doit être purifié au préalable. Il doit pour cela passer par un microfiltre et être au moins conforme aux classes de qualité DIN/ISO 8573-1 (édition 2010) suivantes :

- Impuretés solides : **Classe 1**
Taille des particules Nombre de particules par m³
0,1 µm à 0,5 µm ≤ 20 000
0,5 µm à 1,0 µm ≤ 400
1,0 µm à 5,0 µm ≤ 10
- Point de rosée sous pression max. : **Classe 4**
(point de rosée à 3°C)
- Teneur totale en huile : **Classe 1**
(concentration max. en huile 0,01 mg/m³)

Le débit requis pour une alimentation optimale en air comprimé est de l'ordre de 7 à 10 l/min pour un système de mesure linéaire et de 1 à 4 l/min pour un système de mesure angulaire. L'idéal est d'utiliser des raccords HEIDENHAIN avec réducteur intégré (voir *accessoires*) pour réguler le débit d'air. Les réducteurs font en sorte que le débit d'air spécifié soit atteint avec une pression d'entrée d'env. 1 · 10⁵ Pa (1 bar).

DA 400

Pour purifier l'air comprimé, HEIDENHAIN propose le dispositif de filtrage DA 400. Cet appareil a été spécialement conçu pour raccorder de l'air comprimé aux systèmes de mesure.

Le DA 400 comporte des filtres spéciaux qui assurent un filtrage constant de l'air injecté, même si le débit est faible. Il fait également preuve d'une très grande tolérance vis-à-vis des variations soudaines de pression dans le circuit d'alimentation, comme cela peut par exemple être le cas à la mise sous tension d'autres consommateurs sur la machine.

Le DA 400 est composé de trois niveaux de filtrage (préfiltre, filtre fin et filtre au charbon actif) et d'un régulateur de pression. Le manomètre et le pressostat (accessoires) assurent un contrôle efficace de l'air pressurisé.

En ce qui concerne les impuretés, l'air comprimé qui alimente le DA 400 doit être conforme aux classes de qualité ISO 8573-1 (édition 2010) :

- Impuretés solides : **Classe 5**
Taille des particules Nombre de particules par m³
0,1 µm à 0,5 µm non spécifié
0,5 µm à 1,0 µm non spécifié
1,0 µm à 5,0 µm ≤ 100 000
- Point de rosée sous pression max. : **Classe 6**
(point de rosée à 10°C)
- Teneur totale en huile : **Classe 4**
(concentration max. en huile 5 mg/m³)

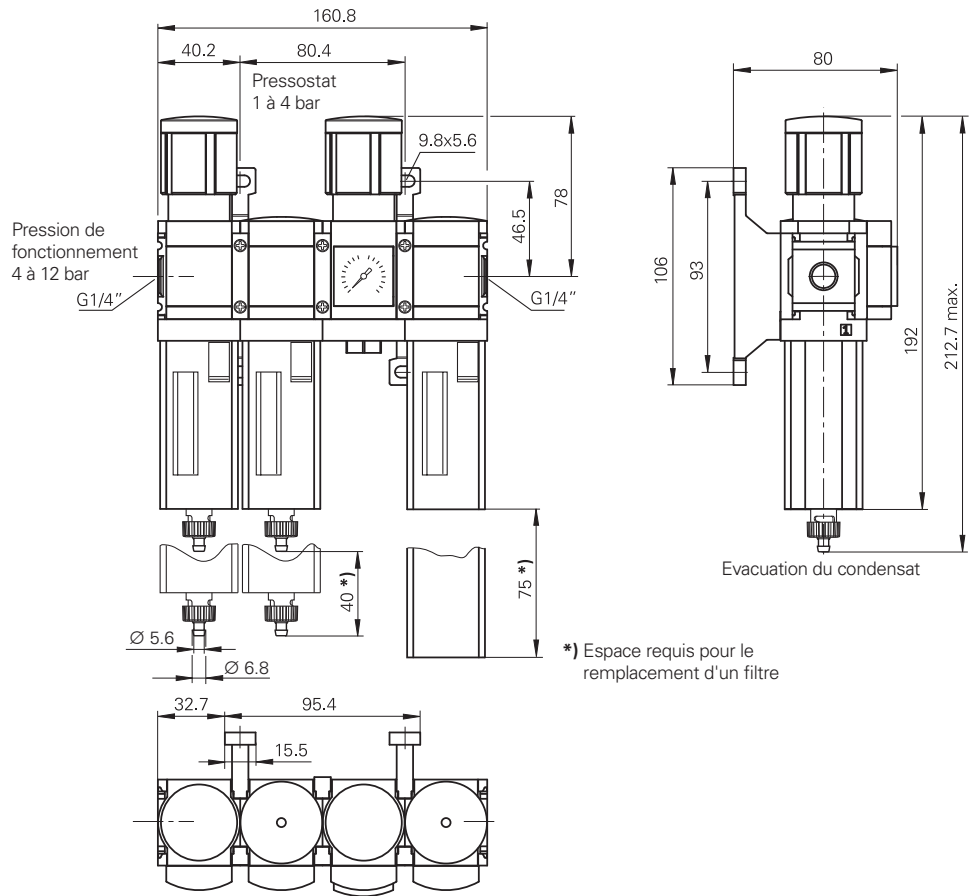
Spécifications techniques		DA 400
Forme		Dispositif de purification et de régulation de l'air comprimé
Systèmes de mesure connectables		jusqu'à 10 systèmes de mesure linéaire/angulaire ou capteurs rotatifs maximum
Structure		<ul style="list-style-type: none"> • Préfiltre pour des particules de 5 µm, avec purge automatique du condensat • Filtre fin pour des particules de saleté, d'huile et d'eau de 0,01 µm max., avec purge automatique du condensat • Filtre au charbon actif pour l'absorption de la vapeur d'huile • Pressostat pour le réglage de la pression de sortie
Pression de service	typ. max. min.	7 · 10 ⁵ Pa 12 · 10 ⁵ Pa 4 · 10 ⁵ Pa Si la pression est inférieure à 6 · 10 ⁵ Pa et si l'air comprimé est saturé en vapeur d'eau, il faudra prévoir d'ajouter un assécheur d'air en amont.
Classes de qualité		<i>Air en entrée</i> : 5/6/4 (ISO 8573-1 : 2010) <i>Air en sortie</i> : 1/4/1 (ISO 8573-1 : 2010)
Surpression de sortie		Réglable de 0,5 · 10 ⁵ Pa à 3 · 10 ⁵ Pa La surpression en sortie doit être réglée en fonction du nombre de systèmes de mesure connectés et de la structure du circuit d'air comprimé.
Température de service		5°C à 30°C
Débit		360 l/min max. (± 21,6 Nm ³ /h)
Raccordements		<i>Entrée d'air comprimé</i> : G 1/4" <i>Préfiltre/filtre fin séparateur de condensat</i> : Raccord 6 x 1 <i>Sortie d'air comprimé</i> : G 1/4"
Maintenance		Remplacement du filtre <i>jusqu'à 3 systèmes de mesure connectés</i> : tous les 2 ans <i>jusqu'à 10 systèmes de mesure connectés</i> : tous les ans
Poids		env. 1 kg

10⁵ Pa ± 1 bar

mm

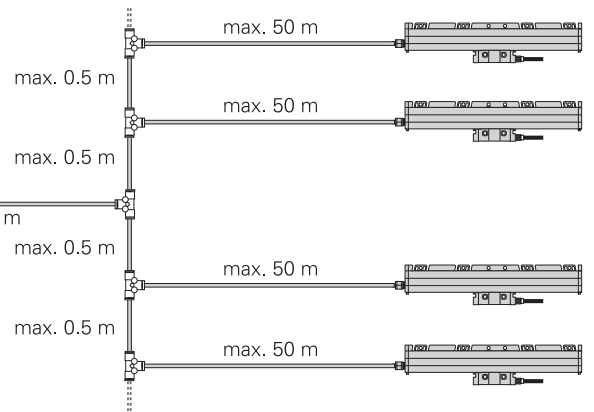
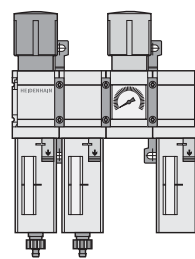


Tolerancing ISO 8015
ISO 2768 - m H
< 6 mm: ±0.2 mm



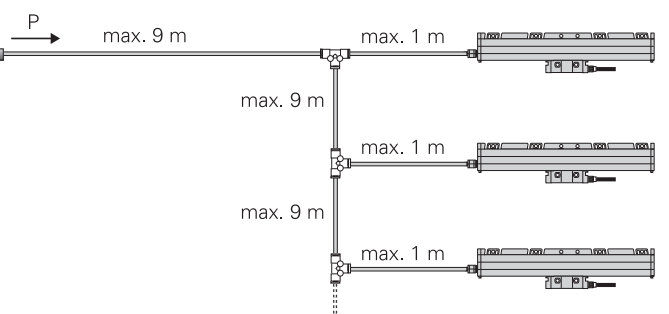
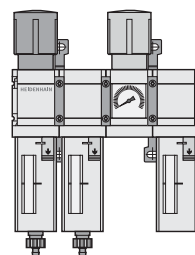
Exemple de raccordement avec tuyau 6 x 1 Montage en parallèle

P		
1 bar	1 x ... 3 x	
2 bar	4 x ... 6 x	
3 bar	7 x ... 10 x	

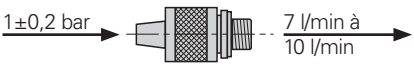
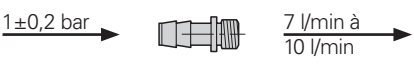
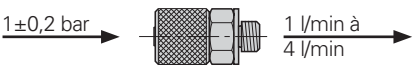
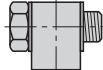
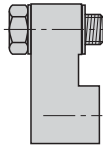
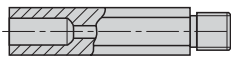
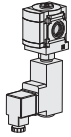



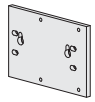


Exemple de raccordement avec tuyau 6 x 1 Montage en série

P		
1 bar	1 x ... 3 x	
2.5 bar	4 x ... 6 x	



Accessoires

Raccord pour tuyau 6 x 1 pour embout de systèmes de mesure linéaire, avec réducteur et joint d'étanchéité	ID 226270-02	
Raccord pour tuyau 6 x 1 pour socle de systèmes de mesure linéaire, avec réducteur et joint d'étanchéité	ID 275239-01	
Raccord pour tuyau 6 x 1 pour systèmes de mesure angulaire, avec réducteur et joint d'étanchéité	ID 207835-04	
Raccord fileté orientable à 90° M5¹⁾ avec joint d'étanchéité	ID 207834-02	
Raccord fileté orientable à 180° M5¹⁾ avec joint d'étanchéité pour LS 4x7/LC 4x5	ID 630380-01	
Pièce d'espacement¹⁾	ID 230905-01	
Pressostat DS-DA400 Pression du circuit réglable entre 0,2 et 2 bar	ID 810471-01	
Tuyau d'air comprimé , longueur 25 m 6 x 1 (Di = 4 mm) 8 x 1,25 (Di = 5,5 mm)	ID 207881-09 ID 207881-35	
Pièce en T Connexion rapide 6 x 1	ID 310094-02	
Raccord fileté G1/4" pour tuyau 6 x 1 (en sortie du DA 400) pour tuyau 8 x 1,25 (en entrée du DA 400)	ID 310092-01 ID 310092-03	
Plaque d'adaptation AP-DA400 pour la fixation du DA 400 à la place du DA 300	ID 748674-01	
Filtres Préfiltre VF-DA 400 Filtre fin FF-DA 400 Filtre au charbon actif AK-DA 400	ID 810415-01 ID 810416-01 ID 810421-01	

¹⁾ Un raccord supplémentaire est nécessaire.

HEIDENHAIN

DR. JOHANNES HEIDENHAIN GmbH

Dr.-Johannes-Heidenhain-Straße 5

83301 Traunreut, Germany

☎ +49 8669 31-0

FAX +49 8669 32-5061

E-mail: info@heidenhain.de

www.heidenhain.de

Pour plus d'informations :

- Catalogue *Systèmes de mesure linéaire pour machines-outils à commande numérique*
- Catalogue *Systèmes de mesure angulaire avec roulement intégré*