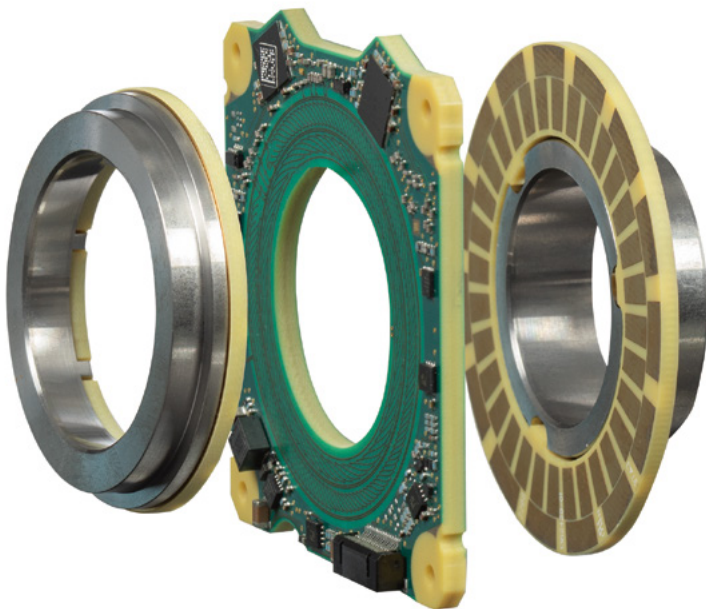




# HEIDENHAIN



製品情報

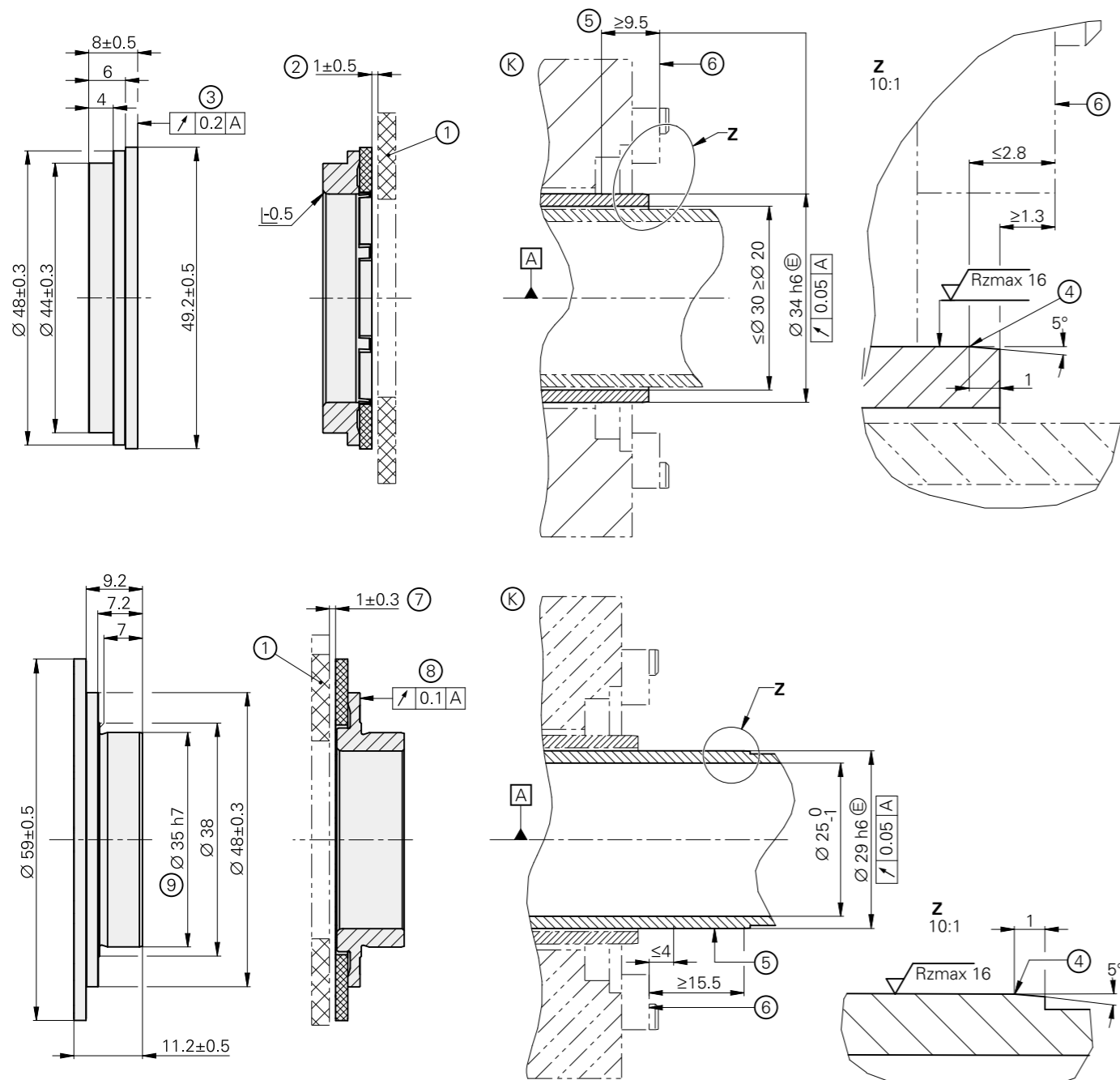
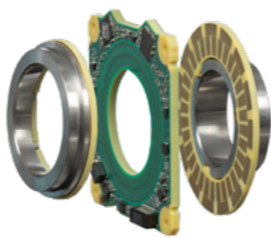
## **KCI 120 Dplus**

アクチュエータの入力軸と  
出力軸を同時にカウント可能な  
インダクティブ走査方式の  
デュアルアブソリュートエンコーダ

# KCI 120 Dplus

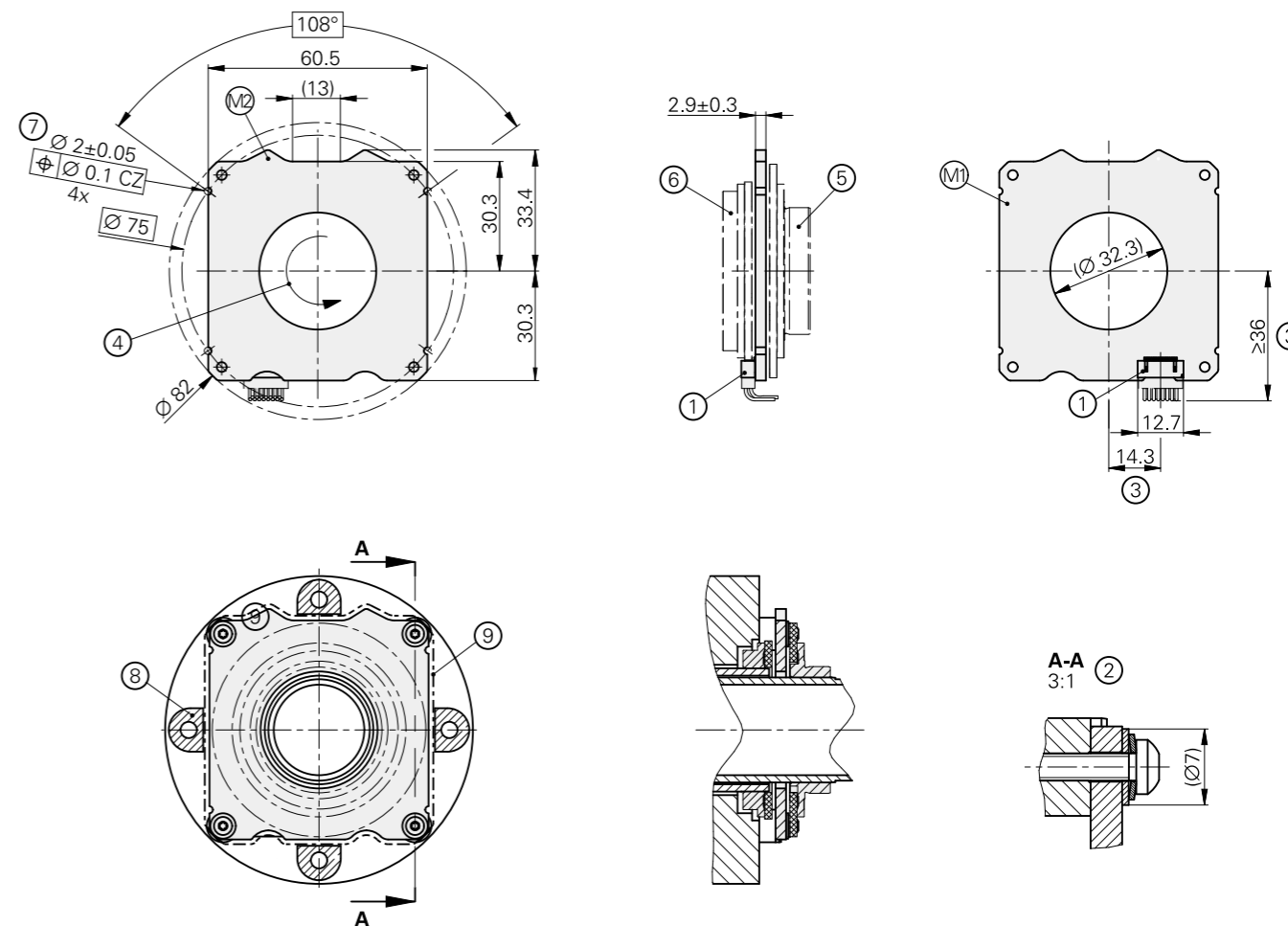
アクチュエータの入力軸と出力軸を同時にカウント可能な  
インダクティブ走査方式のデュアルアブソリュートエンコーダ

- 堅牢なインダクティブ走査方式
- 走査ユニットAEと2個のロータユニット(ハブ付き目盛ディスク)で構成
- 出力側の位置計測



- = 取付け軸の回転中心  
 ◎ = 取付けに必要な寸法  
 1 = 走査ヘッド(AE)、取付けに関しては各寸法図を参照してください  
 2 = ロータBの取付け寸法、取付けと熱変位による影響を加味した公差、全範囲で動的変化に対応  
 3 = 圧入後の目盛トラック(φ42 mm ~ φ48 mm)  
 4 = 調整面に対する丸みのある交差部  
 5 = 取付け軸に必要な調整長さ  
 6 = 走査ユニット(AE)の取付け面  
 7 = ロータAの取付け寸法、取付けと熱変位による影響を加味した公差、全範囲で動的変化に対応  
 8 = 圧入後のアキシャル振れ  
 9 = 適切な支持ベアリングはオプションで使用可能  
 動作中の力とトルクの許容値は以下のとおり  
 - アキシャル方向の力: 40 N  
 - ラジアル方向の力: 40 N  
 - トルク: 0.5 Nm

mm  
  
 公差 ISO 8015  
 ISO 2768 - m H  
 < 6 mm: ±0.2 mm

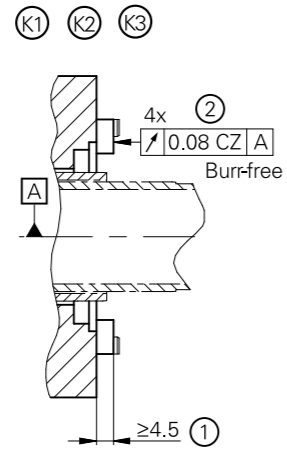
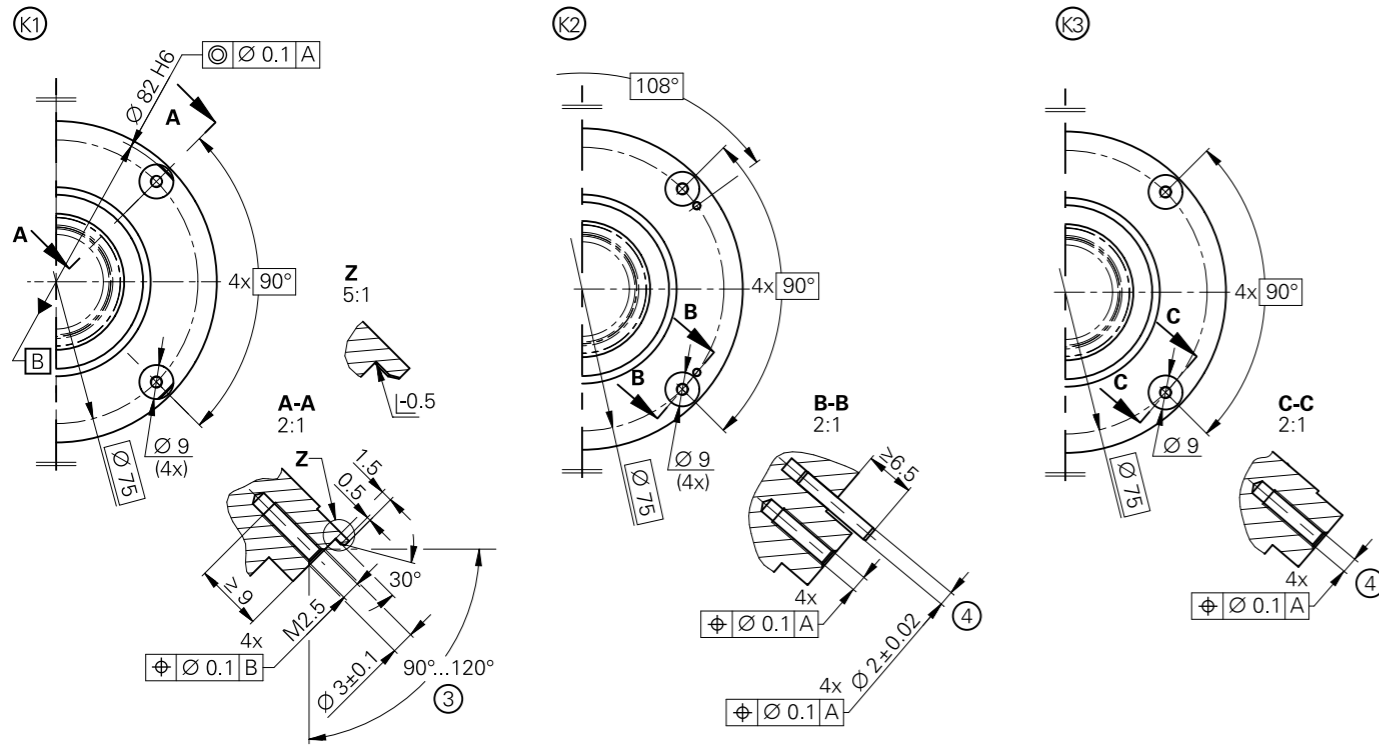


- M1 = 使用温度の測定点、温度センサを電氣的に絶縁して取付け  
 M2 = 振動の測定点  
 1 = 15ピンPCBコネクタ  
 2 = 円筒頭ねじ  
 DIN EN ISO 4762-M2.5x12-8.8-MKL\* もしくは  
 DIN EN ISO 14583-M2.5x12-8.8-MKL (ID 202264-61)  
 締め付けトルク: 0.7 Nm ±0.05 Nm、ばね座金付: DIN 6796-2.5-FSt  
 座金: ID 1334909-01  
 ばね座金の取付け位置に注意してください!  
 3 = ケーブル用のスペースを確認してください  
 4 = 位置値を得るための軸の回転方向  
 5 = ロータAのTKN、取付けに関しては各寸法図を参照してください  
 6 = ロータBのTKN、取付けに関しては各寸法図を参照してください  
 7 = 治具を用いて走査ユニットを調整する場合に使用する穴  
 取付け後の基準 □ に対する中心位置:  $\boxed{\oplus} \boxed{\ominus} \boxed{0.2 CZ}$   
 8 = ロータAの支持フランジ用取り付けスペース、走査ユニットとの衝突を避けてください  
 9 = ギャップおよび浴面距離が1 mm以上あることを確認してください

\* 使用上の注意:  
 DIN 267-27準拠の緩み防止用接着剤付ねじを使用してください  
 カタログロータリエンコーダの機械的仕様を参照してください(ねじは同梱されていません!)

mm  
  
 公差 ISO 8015  
 ISO 2768 - m H  
 < 6 mm: ±0.2 mm

# 一般情報



mm  
 ISO 8015  
 公差 ISO 2768 - m H  
 < 6 mm: ±0.2 mm

- = 取付け軸の回転中心
- ◎ = 取付け側寸法  
芯出しカラーによる取付け
- ⊙ = 取付け側寸法  
円筒ピンによる取付け (別売アクセサリとして用意していません)
- ⊙ = 取付け側寸法  
取付け用機器による取付け (別売アクセサリとして用意していません)
- 1 = 電子機器用のスペースを確認してください、また、取り付け側の寸法も参照してください
- 2 = フランジ表面: 全面にバリがないことを確認してください!
- 3 = ねじ部始点の面取りには、緩み防止用接着剤が必要です
- 4 = ねじ部の寸法については、◎を参照してください

仕様	KCI 120 Dplus								
インターフェース	EnDat 2.2								
区分	EnDat22								
計算時間 $t_{cal}$ クロック周波数	$\leq 5 \mu s$ $\leq 16 \text{ MHz}$								
電氣的接続	15ピンPCBコネクタ(ラジアル)、ケーブル長 $\leq 10 \text{ m}^1$								
供給電圧	DC 3.6 V ~ 14 V (両軸共用)								
消費電力(最大) <sup>2)</sup>	3.6 Vにおいて: $\leq 1.2 \text{ W}$ 14 Vにおいて: $\leq 1.4 \text{ W}$								
消費電流(標準値)	5 Vにおいて: 180 mA (負荷なし)								
ロータの角加速度	$\leq 1 \cdot 10^5 \text{ rad/s}^2$								
振動 55 Hz ~ 2000 Hz <sup>3)</sup> 衝撃 6 ms	走査ユニットAE: $\leq 400 \text{ m/s}^2$ 、各ロータ: $\leq 600 \text{ m/s}^2$ (IEC 60068-2-6) $\leq 2000 \text{ m/s}^2$ (IEC 60068-2-27)								
使用温度	-40 °C ~ 115 °C								
温度異常検知用エラーメッセージのトリガしきい値	125 °C (内蔵温度センサの測定精度: 125 °Cにおいて±1 K)								
相対湿度	$\leq 93 \%$ (IEC 60068-2-78に基づき40 °C/21日間の試験実施)、結露しないこと								
保護等級 IEC 60529	IP00 (カタログハイデンハインエンコーダのインターフェースの電氣保安の項目の絶縁を参照してください)								
質量	≈ 0.1 kg (走査ユニットおよびロータ)								
ID番号	<table border="0"> <tr> <td>個包装:</td> <td>集合包装:</td> </tr> <tr> <td>ID 1362008-01(走査ユニットAE)</td> <td>ID 1362008-51(走査ユニットAE)</td> </tr> <tr> <td>ID 1362006-01(ハブ付き目盛ディスク: エンコーダA)</td> <td>ID 1362006-51(ハブ付き目盛ディスク: エンコーダA)</td> </tr> <tr> <td>ID 1362007-01(ハブ付き目盛ディスク: エンコーダB)</td> <td>ID 1362007-51(ハブ付き目盛ディスク: エンコーダB)</td> </tr> </table>	個包装:	集合包装:	ID 1362008-01(走査ユニットAE)	ID 1362008-51(走査ユニットAE)	ID 1362006-01(ハブ付き目盛ディスク: エンコーダA)	ID 1362006-51(ハブ付き目盛ディスク: エンコーダA)	ID 1362007-01(ハブ付き目盛ディスク: エンコーダB)	ID 1362007-51(ハブ付き目盛ディスク: エンコーダB)
個包装:	集合包装:								
ID 1362008-01(走査ユニットAE)	ID 1362008-51(走査ユニットAE)								
ID 1362006-01(ハブ付き目盛ディスク: エンコーダA)	ID 1362006-51(ハブ付き目盛ディスク: エンコーダA)								
ID 1362007-01(ハブ付き目盛ディスク: エンコーダB)	ID 1362007-51(ハブ付き目盛ディスク: エンコーダB)								

<sup>1)</sup> エンコーダのピン配列を参照してください  
<sup>2)</sup> カatalogハイデンハインエンコーダのインターフェース内の電氣的仕様 もしくは [www.heidenhain.com](http://www.heidenhain.com)を参照してください  
<sup>3)</sup> 走査ユニット: 10 Hz~55 Hzの間では、振幅が一定値6.5 mmとなる条件にて評価しています。  
 各ロータ: 10 Hz~55 Hzの間では、振幅が一定値10 mmとなる条件にて評価しています。

## 位置計測

仕様	KCI 120 Dplusシングルターン 出力側(エンコーダA)	KCI 120 Dplusシングルターン モータ側(エンコーダB)
軸	ハブ内径29 mm	ハブ内径34 mm
回転速度	≤ 6000 rpm	≤ 15000 rpm
ロータの慣性モーメント	$17 \cdot 10^{-6} \text{ kg} \cdot \text{m}^2$	$15 \cdot 10^{-6} \text{ kg} \cdot \text{m}^2$
アキシャル方向ずれ <sup>1)</sup>	±0.3 mm	±0.5 mm
位置値/回転	1048576 (20ビット)	524288 (19ビット)
システム精度	±40"	±120"

<sup>1)</sup> 熱膨張と取付け公差を含みます

## 取付け 取付けと保護等級

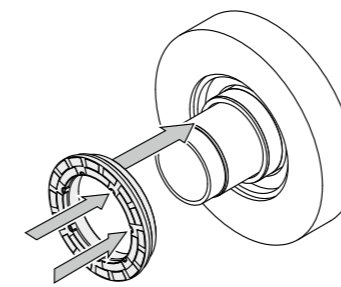
### 取付けと保護等級

KCI 120 Dplusの取付けには、走査ユニットの位置調整および取付け、そして2つのハブ付き目盛ディスクの圧入という作業があります。各ハブ付き目盛ディスクを軸に圧入し、走査ユニットを機械側取付面に四隅のねじ穴で固定します。位置調整は、芯出しカラー、円筒ピンで固定します。位置調整は、芯出しカラー、円筒ピン、取付け用機器を使用して行ないます。

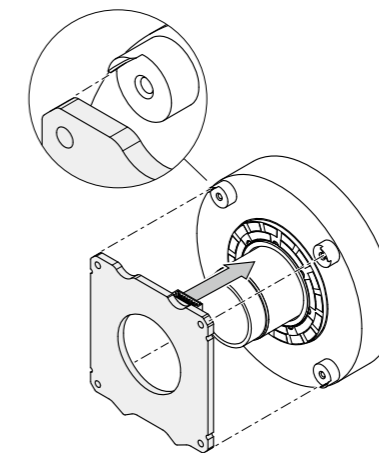
ハブ付き目盛ディスクの圧入作業は一回のみしかできません。圧入の場合、関連資料に記載されている取付け側表面の材質特性と条件に従ってください。既に使用している取付け軸に新しいハブ付き目盛ディスクを圧入する場合も、これらの要件に従う必要があります。圧入力の下限値を下回ると、残りの作業では終点位置に達するまで、圧入力を規定の範囲内に保たなければなりません。

### 詳細情報:

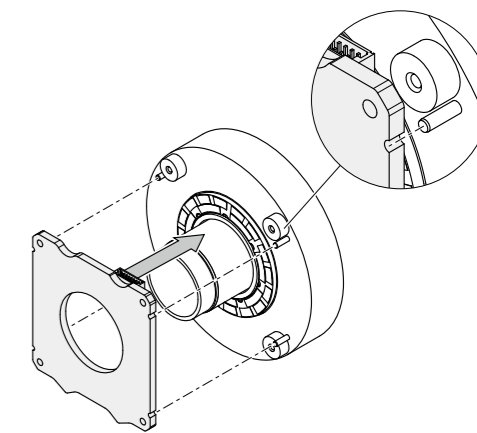
トラブルのない動作を保証するために、カタログハイデンハインエンコーダのインターフェースの電氣的仕様の項目電磁両立性に記載されている対策に従ってください。



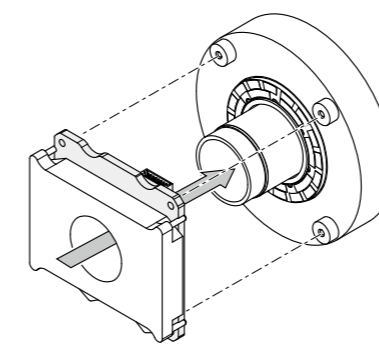
取付けハブ付き目盛ディスク(エンコーダB)



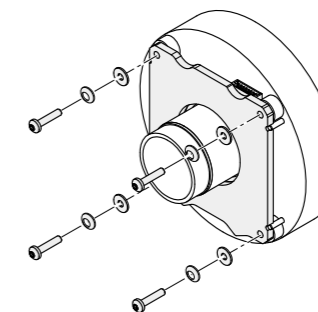
芯出しカラーによる位置調整



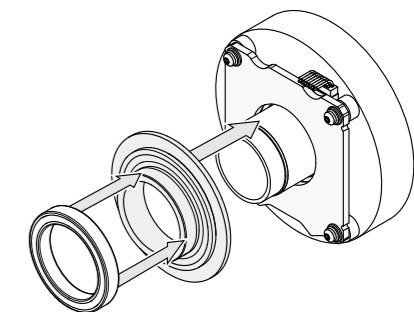
円筒ピンによる調整



取付け用機器による調整



走査ユニットの取付け



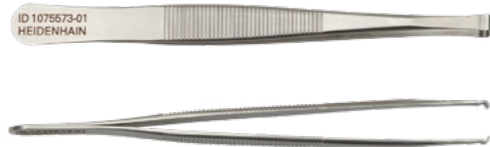
オプションのベアリングによるハブ付き目盛ディスク(エンコーダA)の取付け

故障除外には、取付面において以下の材質特性および条件を満たさなければなりません。

	取付け側モータ軸	取付け側出力軸	取付け側ステータ
材質	非合金焼入鋼		硬化性展伸アルミ合金
引張り張力 $R_m$	$\geq 600 \text{ N/mm}^2$		$\geq 220 \text{ N/mm}^2$
降伏強度 $R_{p0.2}$ もしくは降伏点 $R_e$	$\geq 400 \text{ N/mm}^2$		該当せず
せん断力 $\tau_a$	$\geq 390 \text{ N/mm}^2$		$\geq 130 \text{ N/mm}^2$
接触面圧 $p_G$	$\geq 660 \text{ N/mm}^2$		$\geq 250 \text{ N/mm}^2$
弾性率 $E$ (20 °Cにおいて)	$200 \text{ kN/mm}^2 \sim 215 \text{ kN/mm}^2$		$70 \text{ kN/mm}^2 \sim 75 \text{ kN/mm}^2$
熱膨張係数 $\alpha_{\text{therm}}$ (20 °Cにおいて)	$10 \cdot 10^{-6} \text{ K}^{-1} \sim 12 \cdot 10^{-6} \text{ K}^{-1}$		$\leq 25 \cdot 10^{-6} \text{ K}^{-1}$
表面粗さ $R_z$	$\leq 16 \mu\text{m}$		
摩擦力	接合面での潤滑剤の使用を推奨		取付け面には汚れやグリースがない状態である必要があります。ねじと座金は納品時の状態で使用してください。
締付け手順	DIN EN ISO 6789準拠のシグナル式トルクレンチ(精度: $\pm 6\%$ )用してください。		
取付け時温度	15 °C ~ 35 °C		

#### 取付け工具

ケーブルへの損傷を避けるために、取付け工具を使用してケーブルコネクタを取り外してください。コネクタ部のみに引っ張り力が加わるようにし、ワイヤを引っ張らないようにしてください。



ID 1075573-01

#### 取付け用別売アクセサリ

ねじ: M2.5x12 ISO 4762  
もしくは ISO 14583-8.8-MKL  
ばね座金: DIN 6796-2.5-FSt

座金: ID 1334909-01

#### 使用上の注意:

DIN 267 27準拠の緩み防止用接着剤付ねじを使用してください(カタログロータリエンコーダの機械的仕様を参照してください)。ねじとばね座金は別途注文しなければなりません。

取付けに関するさらに詳しい情報は、取付説明書とカタログ「サーボモータ用エンコーダ」を参照してください。取付け状態は、PWM 21とATSソフトウェア(資料ID 1082415参照)を用いて確認することができます。

## 温度評価機能

本ロータリエンコーダは各軸のエンコーダ電子回路内に温度センサを内蔵しているのが特徴です。デジタル化された温度データはEnDatプロトコルによりピュアシリアル通信されます。この温度測定とデータ伝送は、機能安全の点では安全ではないということを必ず考慮してください。

温度センサに関しては、ロータリエンコーダは温度異常時に2段階での信号出力を行います。これはEnDat警告とEnDatエラーメッセージで構成されます。

EnDat仕様に従って、内蔵温度センサが警告しきい値に達するとEnDat警告(EnDatメモリ領域“オペレーティングステータス”、1ワード“警告”、2<sup>1</sup>ビット“温度異常”)を出力します。この内蔵温度センサの警告しきい値はEnDatメモリ領域“オペレーティングパラメータ”、6ワード“各軸の温度異常の警告ビットトリガーしきい値”に保存され、個別に調整することができます。

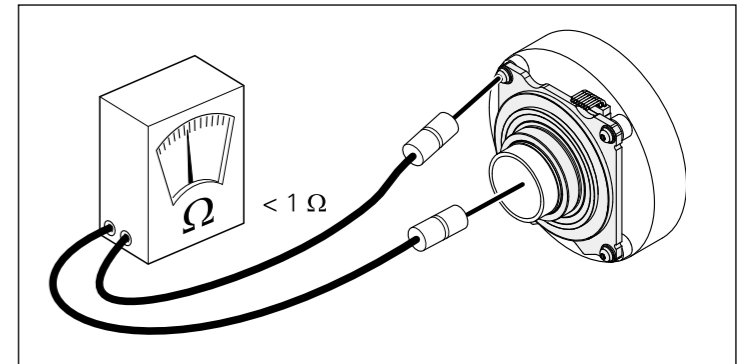
エンコーダ出荷時には初期値が設定されています。内蔵温度センサによる測定温度は、機器とアプリケーションの特性のため寸法図に記載されている測定点での温度より高温になります。

ロータリエンコーダの各軸には、“温度異常” EnDatエラーメッセージのトリガーしきい値が無調整の温度センサを内蔵しています。このしきい値に達すると、EnDatエラーメッセージが出力します(EnDatメモリ領域“オペレーティングステータス”、0ワード“エラーメッセージ”、2<sup>2</sup>ビット“位置”と付加情報2“オペレーティングステータスエラー源”、2<sup>0</sup>ビット“温度異常”)。このトリガーしきい値は、エンコーダにより異なり、各製品仕様に記載されています。

ハイデンハインでは、このしきい値が“温度異常” EnDatエラーメッセージのトリガーしきい値を十分に下回るようにアプリケーションに応じて警告しきい値を調整することを推奨しています。エンコーダを正しく適切に使用するためには、測定点での温度を監視することが必要です。

## 電気抵抗

取付け側とロータ間の電気抵抗を確認してください。公称値:  $< 1 \Omega$



# 診断・検査機器

ハイデンハイン製エンコーダは、調整、監視、診断に必要な全ての情報を出力します。入手可能な情報は、アブソリュートやインクリメンタルといったエンコーダの種類および出力インターフェースの種類により異なります。

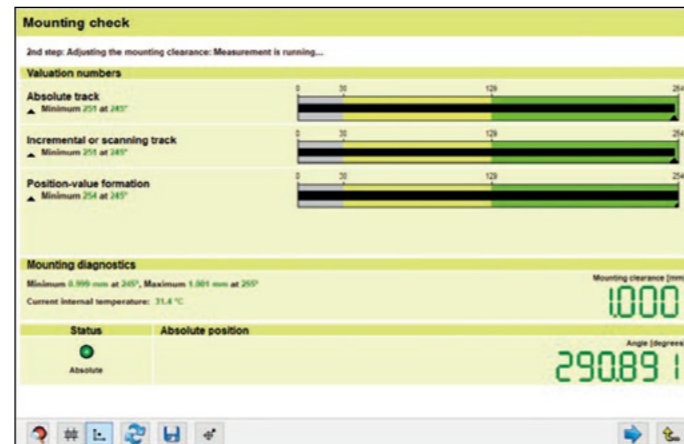
アブソリュートエンコーダは、シリアルデータ伝送を行います。エンコーダ内部で広範囲にわたって信号の監視を行います。監視結果(特に評価番号)をシリアルインターフェース経由で位置値と一緒に後続電子機器(デジタル診断インターフェース)に伝送することが可能です。伝送できる情報は以下の通りです。

- エラーメッセージ:
  - 位置値が不正である
- 警告:
  - エンコーダにあらかじめ設定した限界値に達している
- 評価番号:
  - エンコーダに保存されている詳細情報
  - 全てのハイデンハイン製エンコーダのスケールを統一
  - 周期的出力が可能

これら機能により後続電子機器はクローズド・ループ制御時にエンコーダの現在の状況を簡単に評価することが可能です。

ハイデンハインは、エンコーダの解析に適している診断機器PWMや検査機器PWTを用意しています。診断方法には以下の2種類があり、これらの機器の接続方法により異なります。

- エンコーダ診断:
  - エンコーダに診断・検査機器を直接接続することにより、エンコーダ機能の詳細な解析が可能になります。



PWM 21 とATSソフトウェアによる取付け精度

## PWM 21

ハイデンハイン製エンコーダの診断および調整用として、PWM 21とATSソフトウェアとをセットで用意しています。



さらに詳しい情報は、製品情報PWM 21/ATSソフトウェアを参照してください。

	PWM 21
エンコーダ入力	<ul style="list-style-type: none"> <li>EnDat 2.1、EnDat 2.2またはEnDat 3 (インクリメンタル信号「あり」もしくは「なし」のアブソリュート値)</li> <li>DRIVE-CLiQ</li> <li>ファナックシリアルインターフェース</li> <li>三菱高速シリアルインターフェース</li> <li>安川シリアルインターフェース</li> <li>パナソニックシリアルインターフェース</li> <li>SSI</li> <li>1 V<sub>PP</sub>/TTL/11 μA<sub>PP</sub></li> <li>HTL (アダプタ経由)</li> </ul>
インターフェース	USB 2.0
供給電圧	AC 100 V~240 VもしくはDC 24 V
寸法	258 mm × 154 mm × 55 mm

DRIVE-CLiQはSIEMENS AG社の登録商標です。

# 電氣的接続

診断機器PWM 21への接続は、専用の検査ケーブルを用いてエンコーダA(出力側)に接続します。エンコーダB(モータ側)に接続するには、出力側エンコーダとは異なる専用の検査ケーブルを使用しなければなりません。

このためにハイデンハインは2種類の検査ケーブルを用意しています。結果として、出力側エンコーダ用の検査ケーブルとモータ側エンコーダ用の検査ケーブルの両方も、必要に応じてPWM 21に接続することができます。

## 検査ケーブルのピン配列

エンコーダAとの接続用検査ケーブル: 1311046-xx

15ピンPCBコネクタ		電源				シリアルデータ伝送 (エンコーダA)			
15	14	12	13	11	7	8	9	10	
	0 V	センサ 0 V	Up	センサ Up	DATA A	DATA A	CLOCK A	CLOCK A	
	白/緑	白	茶/緑	青	灰	ピンク	紫	黄	

Up = 電源  
未使用のピンまたは線は使用しないこと!

エンコーダBとの接続用検査ケーブル: 1311047-xx

15ピンPCBコネクタ		電源				シリアルデータ伝送 (エンコーダB)			
15	14	12	13	11	1	2	3	14	
	0 V	センサ 0 V	Up	センサ Up	DATA B	DATA B	CLOCK B	CLOCK B	
	白/緑	白	茶/緑	青	灰	ピンク	紫	黄	

Up = 電源  
未使用のピンまたは線は使用しないこと!

## ロータリエンコーダのピン配列

15ピンPCBコネクタ				シリアルデータ伝送 (エンコーダA)				シリアルデータ伝送 (エンコーダB)			
14	12	13	11	7	8	9	10	1	2	3	4
0 V	センサ 0 V	U <sub>P</sub>	センサ U <sub>P</sub>	DATA A	DATA A	CLOCK A	CLOCK A	DATA B	DATA B	CLOCK B	CLOCK B

U<sub>P</sub> = 電源

未使用のピンまたは線は使用しないこと!

後続電子機器は共通の接地接続が必要です。

ケーブル長が0.5 mより長い場合:

混線を防ぐために、2本のEnDatインターフェースを互いに離し、特別なシールドをしなければなりません。これには、メートル単位で販売しているケーブルID1347450-xx(PUR、Ø3.7 mm)を使用します。EnDat信号を別々に伝送するため、2本のケーブルをPCBコネクタに接続する必要があります。電源用には1本のケーブルのみ使用します。

メートル単位で販売しているケーブルID1347450-xxを使用する場合は、カタログケーブル・コネクタの一般情報に記載の内容に注意してください。耐水性や耐溶剤性をあまり求めない場合、ケーブルは温度範囲100 °Cまで使用可能です。

ケーブル長が0.5 m以下の場合:

最長0.5 mのワイヤ線1本を使用する場合は、混線を防ぐためにデータとクロックの各ワイヤ線をツイストペアにしなければなりません。その他に長さ0.3 mのケーブルID 605090-51 (EPG、Ø 4.5 mm)も使用可能です。カタログケーブル・コネクタの一般情報に記載の内容に注意してください。

この製品情報の発行により、前版製品情報との差し替えをお願いいたします。ハイデンハインへの注文は契約時の最新製品情報をご覧ください。



### 詳細情報:

正しく動作させるために以下資料の記載内容にしたがってください。

- 取扱説明書: TKN KCI 120 Dplus 1375948-xx
- 取扱説明書: AE KCI 120 Dplus 1381445-xx

# ハイデンハイン株式会社

www.heidenhain.co.jp

## 本社

〒102-0083  
東京都千代田区麴町3-2  
ヒューリック麴町ビル9F  
☎ (03) 3234-7781  
FAX (03) 3262-2539

## 名古屋営業所

〒460-0002  
名古屋市中区丸の内3-23-20  
HF桜通ビルディング10F  
☎ (052) 959-4677  
FAX (052) 962-1381

## 大阪営業所

〒532-0011  
大阪市淀川区西中島6-1-1  
新大阪プライムタワー16F  
☎ (06) 6885-3501  
FAX (06) 6885-3502

## 九州営業所

〒802-0005  
北九州市小倉北区堺町1-2-16  
十八銀行第一生命共同ビルディング6F  
☎ (093) 511-6696  
FAX (093) 551-1617