



# HEIDENHAIN



产品信息预览

## **TD 110**

机床刀具破损  
检测器

# TD 110刀具破损检测器



## 一般信息

TD 110刀具破损检测器可非接触地检测钻头头和端铣刀破损。当刀具移过刀具破损检测器时，可发现刀具的破损量是否超过2 mm。

## 优点

- 免维护传感器可有效缩短破损检测的非生产性时间。
- 不受冷却润滑液和轻微刀具污染的影响。
- 标准刀具测头接口，可灵活改造

## 应用

刀具破损检测器安装在防护罩内，安装位置允许在换刀期间快速和轻松接近。刀具移过刀具破损检测器时，感应式传感器可在刀具以工作转速旋转中检测。快速扫描

技术可检测极小型的HSS高速钢和硬质合金刀具。破损检测器可生成可变信号或HTL开关信号。数控系统在标准指令集中处理开关信号。此外，LED指示刀具是否已被检测。

## 例如：完整破损检测

刀具在直线运动中移过刀具破损检测器，主轴必须旋转，例如加工中。如果无开关信号，不记录破损刀具，数控系统进行相应响应。

## 改造TNC数控系统

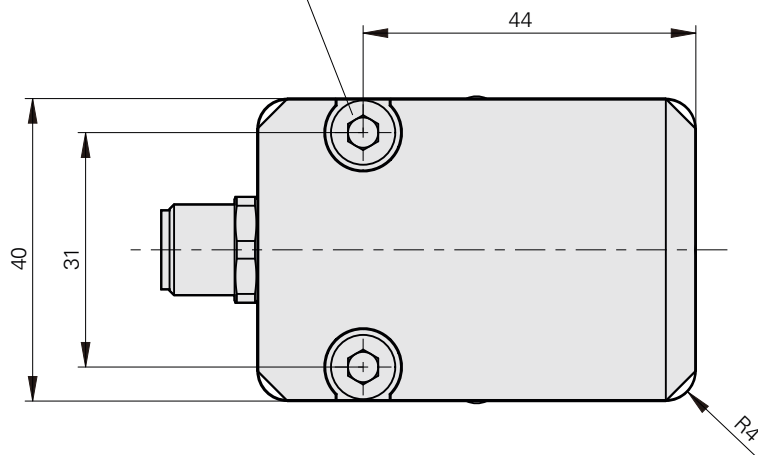
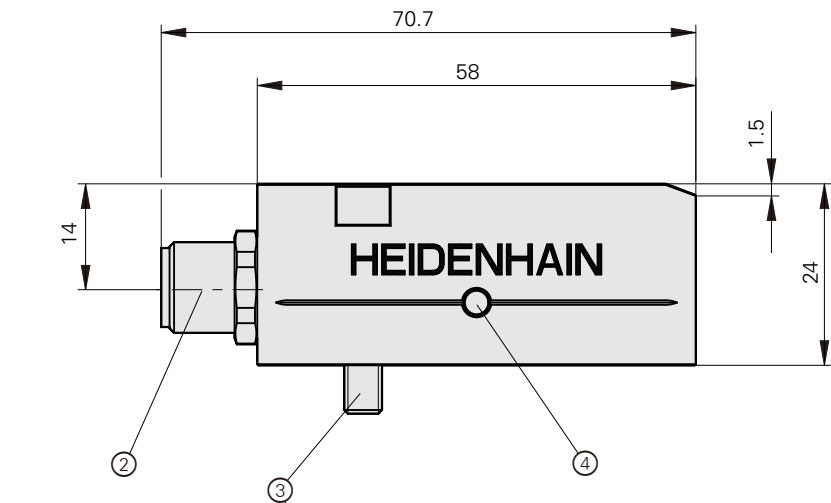
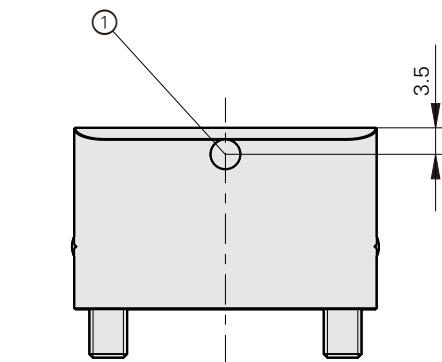
可将刀具破损检测器连接在PLB、UEC或UMC的X113输入端，连接电缆可为TT 160刀具测头的电缆。如果此输入端已被使用，可用Y适配器换为X112输入端，并结合使用海德汉测头的SE收发器。

如果使用海德汉数控系统，海德汉服务部为您提供高质量的技术支持：用TNCremo增加刀具破损检测循环。请联系海德汉服务部：

远程支持  
service.nc-pgm@heidenhain.de  
ID 1369787-35

## 连接其它CNC数控系统

可用HTL开关信号和可变输出信号连接PLC或几乎全部CNC数控系统都提供的其它IO接口（可能需要机床制造商的技术支持）。有关接口的详细说明，参见机床的3D测头样本。



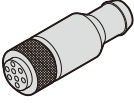
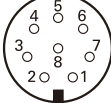



mm  
Tolerancing ISO 8015  
ISO 2768:1989-mH  
≤ 6 mm: ±0.2 mm

- 1 = 检测面
- 2 = 电缆连接：8针M12
- 3 = 两个M5圆柱头螺栓；  
紧固扭矩：6.0 Nm
- 4 = LED状态显示


<b>技术参数</b>	<b>TD 110</b>
<b>安装类型</b>	安装孔
<b>刀具破损检测</b>	最小总破损尺寸2 mm
<b>最小刀具直径</b>	0.4 mm
<b>电气连接</b>	8针M12插头
<b>供电电压</b>	19.2 V至30 V (EN 61131-2)
<b>输出信号</b>	HTL (S, $\bar{S}$ 开关信号) 可变触发输出信号 (常闭, 常开)
<b>工作温度</b>	10 °C至50 °C
<b>海德汉固件</b>	0.5b
<b>防护等级</b>	IP68

# 电气连接

## 针脚编号





8针M12接头 (孔式)								
								
	2	7	3	4	1	5	6	8
	U <sub>P</sub>	0V	S	$\bar{S}$	B	触发信号 常开	触发信号 常闭	触发信号 0V
	蓝色	紫色	灰色	粉色	白色	白色/绿色	黄色	棕色/绿色

## 适配电缆

∅ 6 mm, 1 × (4 × 0.14 mm <sup>2</sup> ) + 4 × 0.34 mm <sup>2</sup>		
适配电缆带8针M12接头 (孔式) 和15针, 3排D-sub接头 (针式) (PLB X113)		1070794-xx <sup>1)</sup>



<sup>1)</sup> 连接PLB 62xx、UEC 11x、UMC 11x

## 连接电缆

∅ 6 mm, 1 × (4 × 0.16 mm <sup>2</sup> ) + 4 × 0.34 mm <sup>2</sup>		
连接电缆带8针M12直角接头 (孔式) 和未剥线电缆端		606317-xx <sup>1)</sup>
连接电缆带8针M12接头 (孔式), 部分防护网和已剥线的电缆端		1083190-xx <sup>1)</sup>
连接电缆带8针M12直角接头 (孔式) 和8针M12连接器 (针式)		373289-xx
连接电缆带8针M12接头 (孔式) 和8针M12连接器 (针式)		368330-xx

<sup>1)</sup> 发那科/西门子/三菱/马扎克

## 连接电缆

∅ 10 mm, 1 × (4 × 0.16 mm <sup>2</sup> ) + 4 × 0.34 mm <sup>2</sup>		
连接电缆带8针M12接头 (孔式) 和未剥线的电缆端		634265-xx <sup>2)</sup>
连接电缆带8针M12接头 (孔式) 和8针M12连接器 (针式)		660042-xx

8针M12墙式电缆槽

1142270-01

# HEIDENHAIN

约翰内斯·海德汉博士 (中国) 有限公司

北京市顺义区天竺空港工业区A区  
天纬三街6号 (101312)

☎ 010-80420000

FAX 010-80420010

Email: sales@heidenhain.com.cn

www.heidenhain.com.cn

本产品信息是以前版本文件的替代版, 所有以前版本不再有效。订购海德汉公司的产品仅以订购时有效版本的“产品信息”文档为准。

### 更多信息:

遵守以下技术文档中要求, 以确保正确和符合预期地工作:

- 样本: 机床的3-D测头 1113984-xx
- 样本: 电缆和接头 1206103-xx